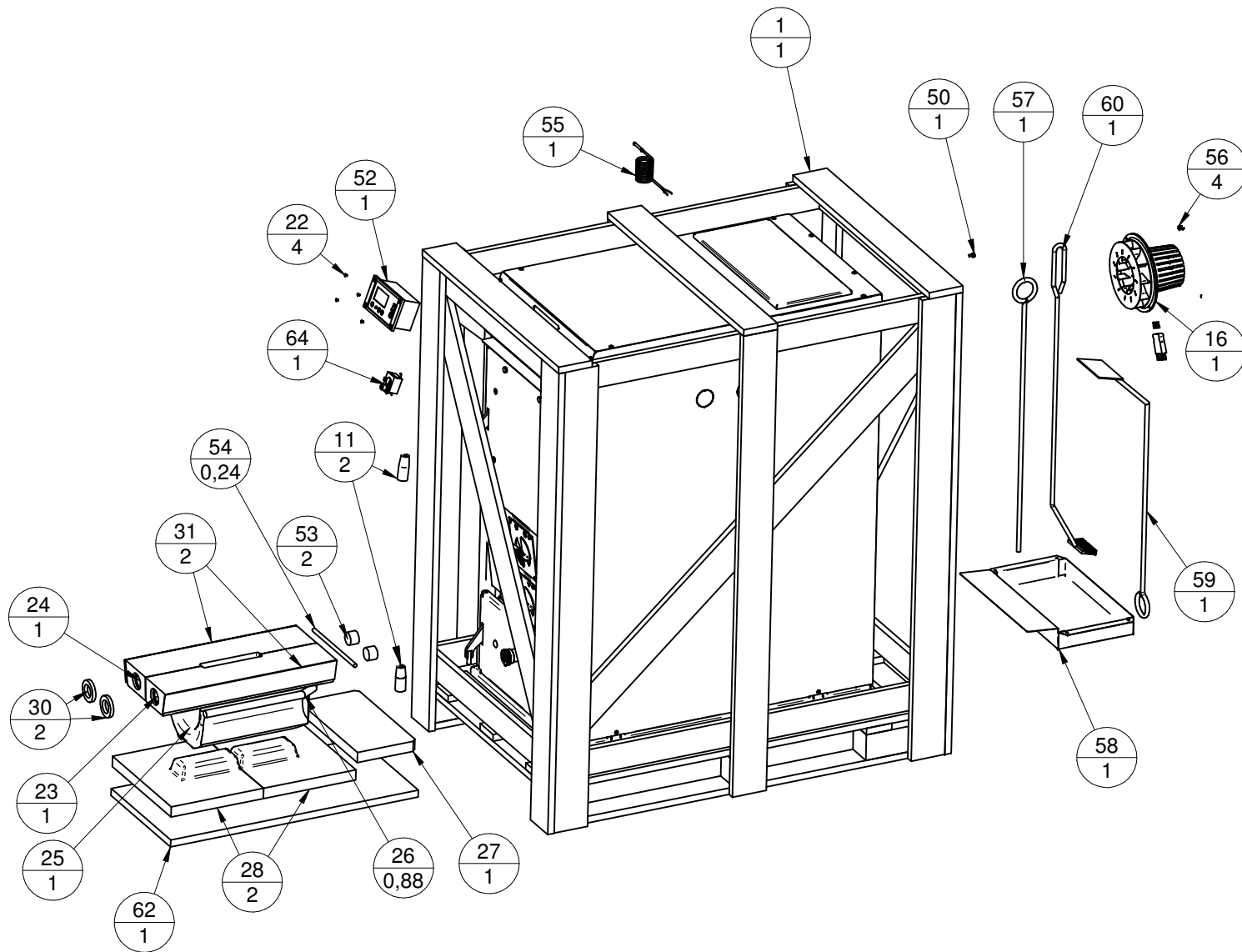


Pos	Vare Nr	Vare betegnelse	Enhed	Antal
1*	017301-16	HK1 med kappe	Stk	1
11*	040027-01	HÅNDTAG TIL LÅGER	STK	2
16*	500143-01	Blæser med løbehjul R2E 180	Stk.	1
22*	011364-02	Gevindfor skrue UH Torx M3X6	Stk	4
23*	501049-01	STEN FORBR. 510X116X72 HØJRE	STK	1
24*	501048-04	STEN FORBR. 510X116X72 VENSTRE	STK	1
25*	090717-04	UNDERPART STEN 345X210X134	STK	1
26*	507007-01	Glassnor Ø20 metervare	meter	0,88
27*	501050-03	BUNDFLISE 340X175X30	STK	1
28*	091471-02	Bundflise med knop	Stk	2
30*	070116-05	PAKNING FIBER Ø60/36X10	STK	2
31*	504014-02	Pakning brændersten side	Stk	2
50*	013008-01	Insex skrue M5X10	Stk	1
52*	015867-01	ecoMAX styring excl. sensorer	Stk.	1
53*	061072-01	Isolering rondel Ø35X25	STK	2
54*	012208-01	Glassnor Ø8 metervare	meter	0,24
55*	100588-01	CT4 ST sensor 2 meter	Stk.	1
56*	090166-01	Vingemøtrik M5	Stk.	4
57*	092111-06	ILDRAGER L= 800	STK	1
58*	042416-07	ASKESKUFFE 400X225 SOLO INNOVA	STK	1
59*	219008-03	SKRABER L= 800	STK	1
60*	210214-03	RENSBØRSTE 85X30 L=1200	STK	1
61*	509010-02	Stålrensbørste for biokedler	Stk	1
62*	051598-02	Bundisolering Bonus light	Stk.	1
63*	090157-01	M5 planskive	Stk	4
64*	080007-01	Overkogs termostat 100°C	Stk	1

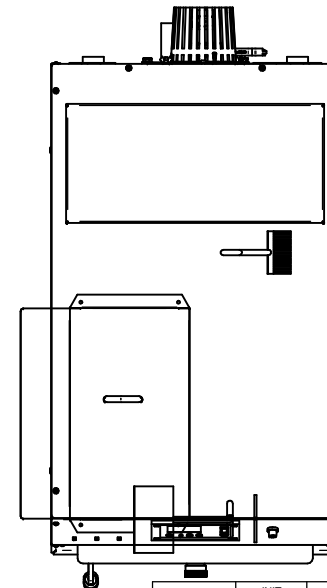
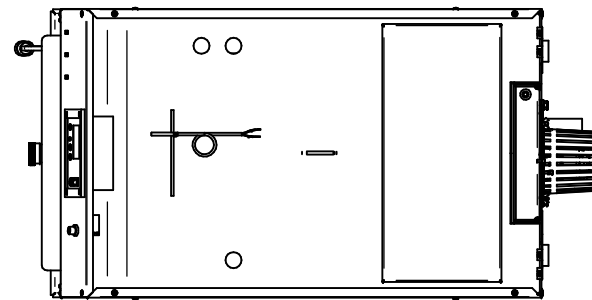
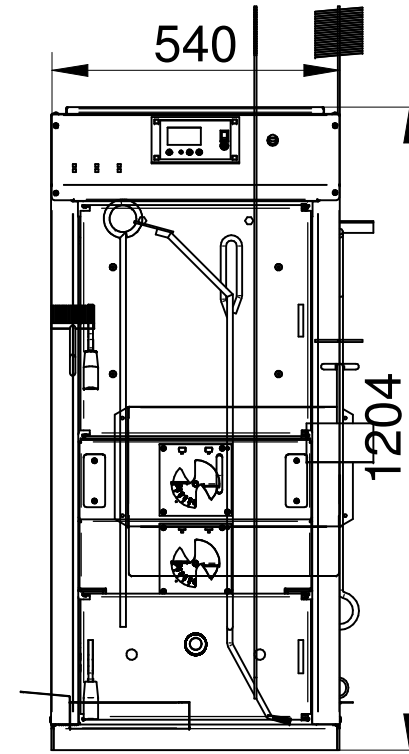
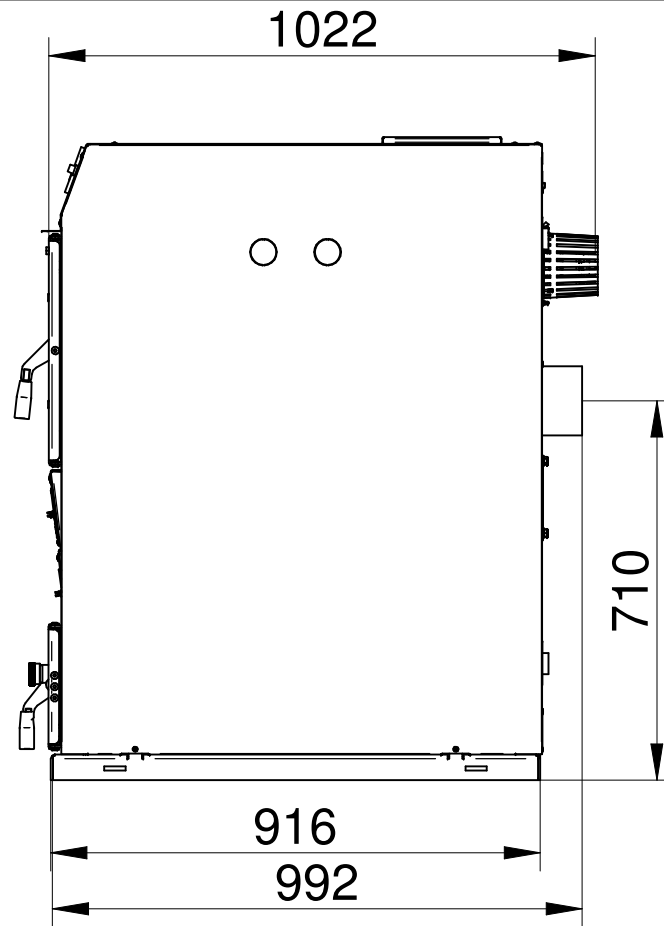
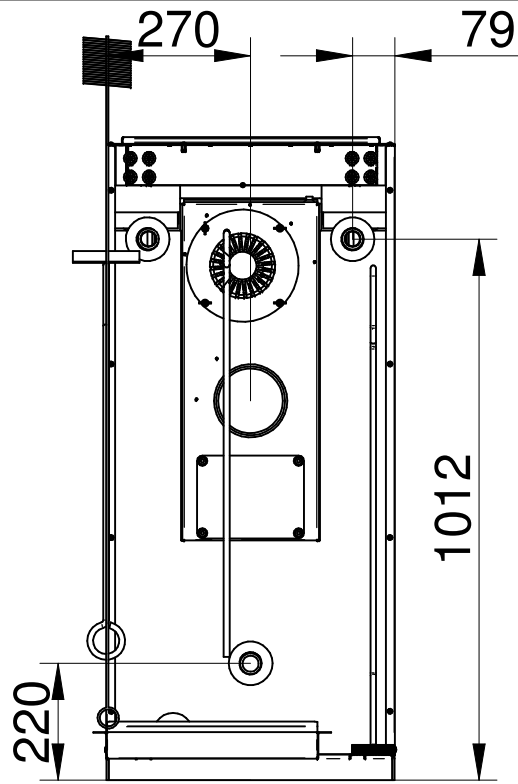
GODKENDT	INIT	DATE	VARE BETEGNELSE	
	BV	11-10-17	HK1 kpl. HK1	
			VG	VARE NR.
			NB	017300-17
			ENHED	VEGT.
			STK	423,6 kg
			SHEET 1 OF 6	

REV  
17



Positions refer to the BOM on page 1

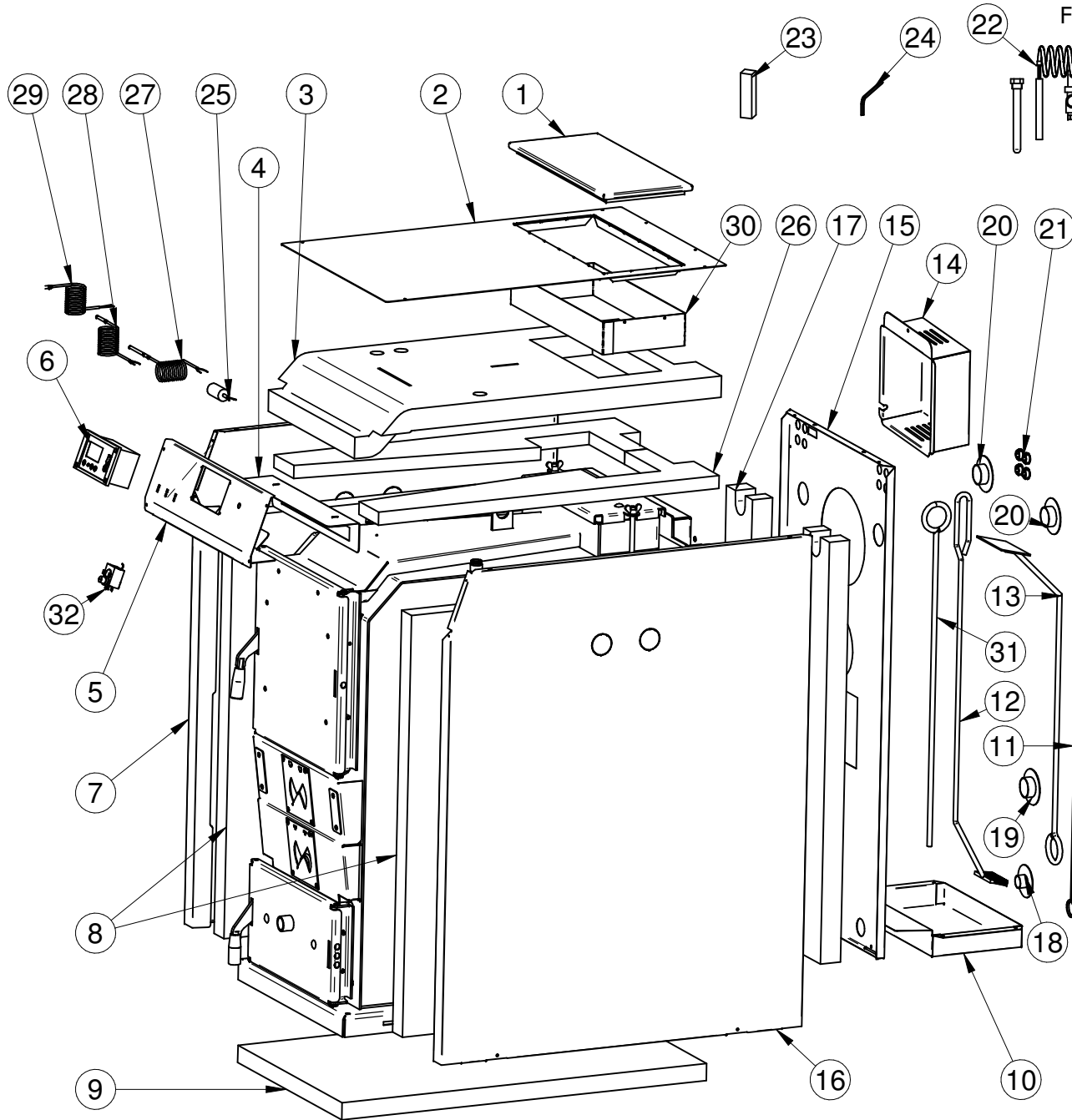
	INIT	DATO	VARE BETEGNELSE
GODKENDT	BV	11-10-17	HK1 kpl. HK1
	VG	NB	VARE NR. 017300-17
	ENHED	STK	VEGT: 423,6 kg
			REV 17
			SHEET 2 OF 6



INIT	BV	DATO	11-10-17	VARE BETEGNELSE	HK1 kpl.	REV	17
GODKENDT				VARE NR.	017300-17		
				NB			
				ENHED STK		VÆGT	423,6 kg
						SHEET 3 OF 6	



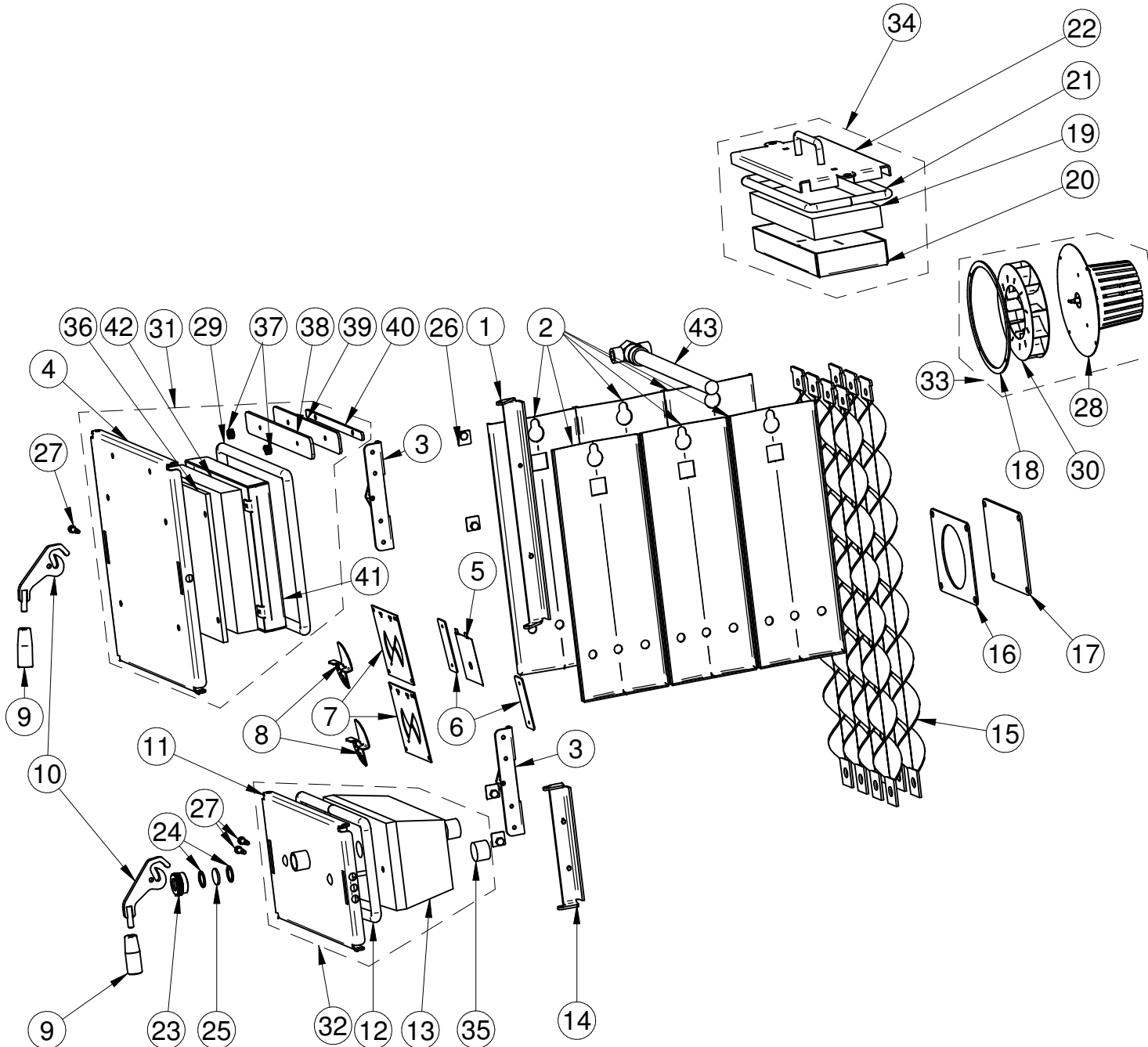
Pos. 14: Kun til brug ved version med blæsemotor uden plastikskjold  
 Blæsemotor med plastik skjold: 015886/500143  
 Only to be used with versions having fan motors without plastic shield  
 Fans having plastic shield: 015886/500143



Pos	Vare nr	Varebetegnelse	Enhed	Stk	Sliddel
1	016651	Dækplade for røggasse	Stk.	1	
2	017343	Topplade	Stk.	1	
3	016673	Top isolering	Stk.	1	
4	017321	Beskyttelsesplade	Stk.	1	
5	059472	Forplade for Panel	Stk.	1	
6	015867	Biocontrol200/ecoMAX200 styring	Stk.	1	
7	017310	Sideplade V inkl. isolering	Stk.	1	
8	016672	Isolering for sideplade	Stk.	2	
9	061441	Isolering for bund	Stk.	1	
10	042416	Askeskuffe	Stk.	1	Ja
11	210214	Rensbørste	Stk.	1	Ja
12	509010	Rensbørste for biokedler	Stk.	1	Ja
13	219008	Skraber m. buk	Stk.	1	Ja
14	016662	Hus for blæser	Stk.	1	
15	017313	Bagplade inkl. isolering	Stk.	1	
16	017311	Sideplade H inkl. isolering	Stk.	1	
17	016671	Isolering for bagplade	Stk.	1	
18	016705	Plastring sort	Stk.	1	
19	016704	Plastring blå	Stk.	1	
20	016703	Plastring rød	Stk.	2	
21	040067	Stjerneprop	Stk.	8	
22	089079	Termostatisk sikkerhedsventil	Stk.	1	
23	059002	Top 18x18x70	Stk.	1	
24	059001	Unbraconøgle M4	Stk.	1	
25	500016	Kondensator 2 microF	Stk.	1	
26	017320	Isolering top	Stk.	2	
27	100587	PT1000 røggasføler	Stk.	1	
28	100588	CT2 kedelføler 2 meter	Stk.	1	
29	100596	CT2 lagertanksføler 4 meter	Stk.	1	
30	017344	Isoleringsbeskyttelse	Stk.	1	
31	092111	Ildrager	Stk.	1	Ja
32	080007	Overkogstermostat	Stk.	1	-

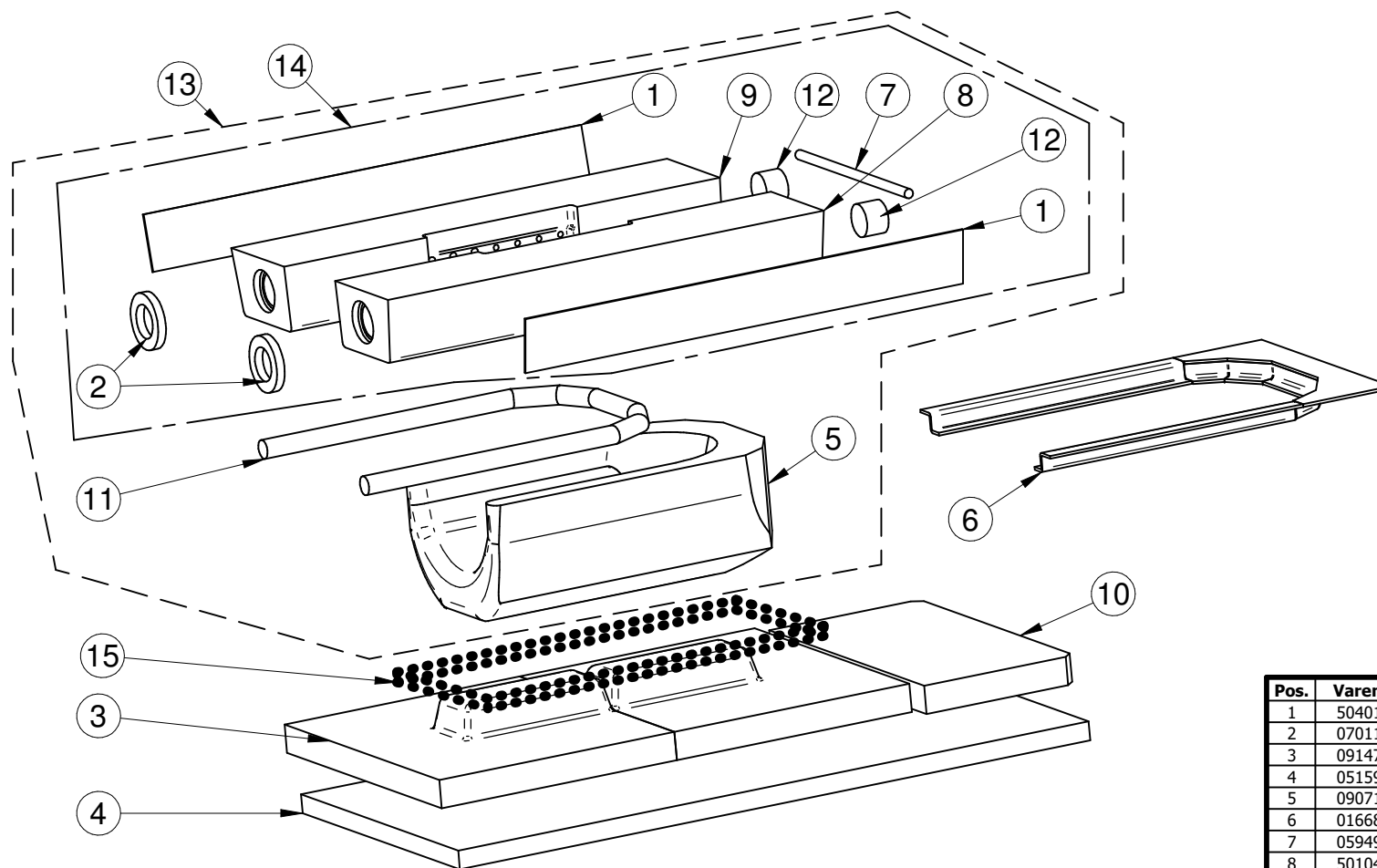
INIT	DATE	VARE BETEGNELSE	
BV	11-10-17	HK1 kpl.	
GODKENDT		HK1	
VG	VARE NR.	017300-17	REV 17
NB			
ENHED STK	VÆGT	423,6 kg	SHEET 4 OF 6

Pos. 28/33: Blæsemotor med plastiskjold erstatter blæsemotor uden.  
 Fan motor with plastic shield substitutes also motors without



Pos.	Vare nr	Varebetegnelse	Enhed	Antal	Slidde
1	059437	Hængsel	Stk.	1	
2	061223	Varmeplade	Stk.	6	Ja
3	059438	Lukkebeslag	Stk.	2	
4	017316	Indfyringslåge	Stk.	1	
5	015240	Lukkeluftspjæld	Stk.	1	
6	016675	Dækplade for luftkanal	Stk.	2	
7	015241	Spjældplade	Stk.	2	
8	015090	Regulator for luft	Stk.	2	
9	040027	Håndtag til låge	Stk.	2	
10	015340	Lukkekrøg	Stk.	2	
11	059430	Askelåge	Stk.	2	
12	012349	Glassnor S Ø18 L1033	Stk.	1	Ja
13	061014	Isoleringssten	Stk.	1	Ja
14	059442	Hængsel nederst	Stk.	1	
15	091110	Turbulator	Skt.	7	
16	011771	Silikonpakning for røgtud	Stk.	1	
17	016663	Flange for rensedgang	Stk.	1	
18	016628	Pakning for røgsuger	Stk.	1	Ja
19	059471	Isolering for røgdæksel	Stk.	1	
20	059469	Isoleringsplade	Stk.	1	
21	059467	Glassnor S Ø18 L1050	Stk.	1	Ja
22	059461	Røgekassedækel	Stk.	1	
23	013367	Omløber 1"	Stk.	1	
24	011270	Fiberpakning Ø30	Stk.	2	Ja
25	013139	Skueglas	Stk.	1	
26	013381	Tætningsskiver	Stk.	8	
27	050014	Pasbolt m6Ø8x19	Stk.	3	
28	015886	Motor for røgsuger	Stk.	1	
29	059459	Glassnor S Ø18 L1330	Stk.	1	Ja
30	020625	Løbehjul for røgsuger	Stk.	1	
31	017315	Indfyringslåge kpl.	Stk.	1	
32	059480	Askelåge kpl.	Stk.	1	-
33	500143	Røgsuger kpl.	Stk.	1	-
34	059468	Røgekassedæksel kpl.	Stk.	1	-
35	061072	Isolering rondel Ø35x25	Stk.	2	Ja
36	017141	Isolering indfyringslåge	Stk.	1	Ja
37	015165	Fjeder bypass	Stk.	2	
38	017044	Dækplade bypass	Stk.	1	
39	017045	Pakning bypass	Stk.	1	Ja
40	017046	Holder pakning bypass	Stk.	1	
41	059435	Holder isolering indfyringslåge	Stk.	1	
42	059485	Isolering indfyringslåge	Stk.	1	Ja
43	503059	Afkølingsrør L380	Stk.	1	

GODKENDT	INIT	DATE	VARE BETEGNELSE	REV
	BV	11-10-17	HK1 kpl. HK1	
VG	VARE NR.		017300-17	17
	NB			
ENHED STK	VÆGT:	423,6 kg	SHEET 5 OF 6	



Pos.	Varenr.	Varebetegnelse	Enhed	Antal	Sliddele
1	504014	Pakning fiber 510x60x2	Stk.	2	Ja
2	070116	Pakning fiber Ø60/36x10	Stk.	2	Ja
3	091471	Bundflise med knop	Stk.	2	-
4	051598	Isolring for bund	Stk.	1	Ja
5	090717	Underpartsten	Stk.	1	Ja
6	016689	Pakningsholder	Stk.	1	-
7	059493	Glassnor Ø10 L240	Stk.	1	Ja
8	501049	Sten højre	Stk.	1	Ja
9	501048	Sten venstre	Stk.	1	Ja
10	501050	Bundflise	Stk.	1	-
11	059482	Glassnor Ø20 L880	Stk.	1	Ja
12	012347	Prop Ø36x25 af Brandbat	Stk.	2	ja
13	218801	Stendskiftningssæt stor	Stk.	1	Ja
14	501051	Stendskiftningssæt lille	Stk.	1	Ja
15	070534	Fiberplade 75x340x5	Stk.	2	Ja

Pos. 15: kan eventuelt anvendes for at justere afstanden mellem pos. 5 og pos. 8/9  
 Might be used for adjusting distance between item 5 and item 8/9

GODKENDT	INIT	DATE	VARE BETEGNELSE		REV
	BV	11-10-17	HK1 kpl. HK1		
		VARE NR.		017300-17	17
		ENHED STK	VÆGT:	423,6 kg	SHEET 6 OF 6