

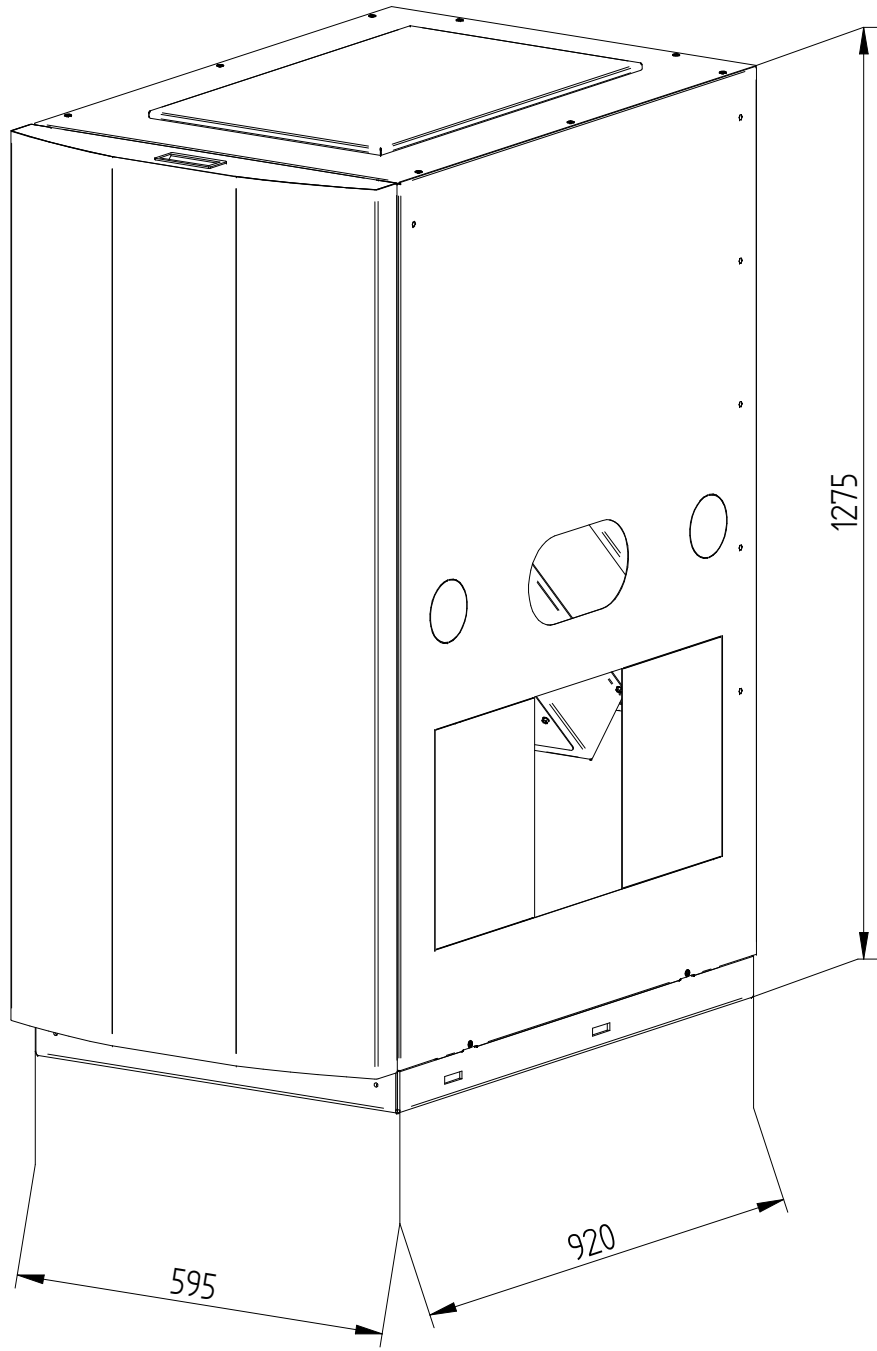
Pos	Vare Nr	Vare betegnelse	Enhed	Antal
1	017461-03	Sideplade V. Magasin 400L	Stk.	1
2	017463-03	Bagplade magasin 400L	Stk.	1
3*	017458-04	Sideplade H. magasin 400L	Stk.	1
4	017466-02	Forplade for magasin 400L	Stk.	1
5	017462-02	Ben for Magasin 400L	Stk.	4
7	017465-02	Rist magasin 400L	Stk.	1
9	017468-01	Blindplade 2x150x170	Stk	1
10	017467-01	Holder for snegl	Stk.	1
11*	090017-02	Pladeskrue selvboende 4,2x13	Stk.	55
13*	017459-02	Bundplade for magasin	Stk.	1
17	017456-03	Sideplade uden hul	Stk.	1
18	017457-03	Bagplade	Stk.	1
19	017470-02	Bundramme for magasin	Stk.	1
20	017474-04	låg magasin	Stk.	1
21	015229-01	Dækplade for røgkasse	Stk	1
22	017087-01	Hængsel	Stk.	2
28	017473-02	Låge for magasin	Stk.	1
34	017568-04	Sideplade med hul	Stk.	1
35*	090103-02	Selvbor. sort but.h. 4,2x16	Stk	26
36*	056043-01	Pres møtrik m4	Stk.	16
37*	054231-01	GEVINDFORM SKRUE UH FZB M4X 8	STK	12
38*	054024-01	MASKINSKRUE PH FZB POZ M4 X 8	STK	6
39*	017626-01	Endestyk for låge HK2	Stk.	1
40*	015102-02	Plastgreb sort	Stk	1

GODKENDT		INIT	DATO	VARE BETEGNELSE	
		AK	16-06-15	Magasin TPK kompakt TPK kompakt	
				VG	VARE NR.
				F3	017460-04
				ENHED Stk.	VEGT:
				91,509 kg	REV 04



REV 04

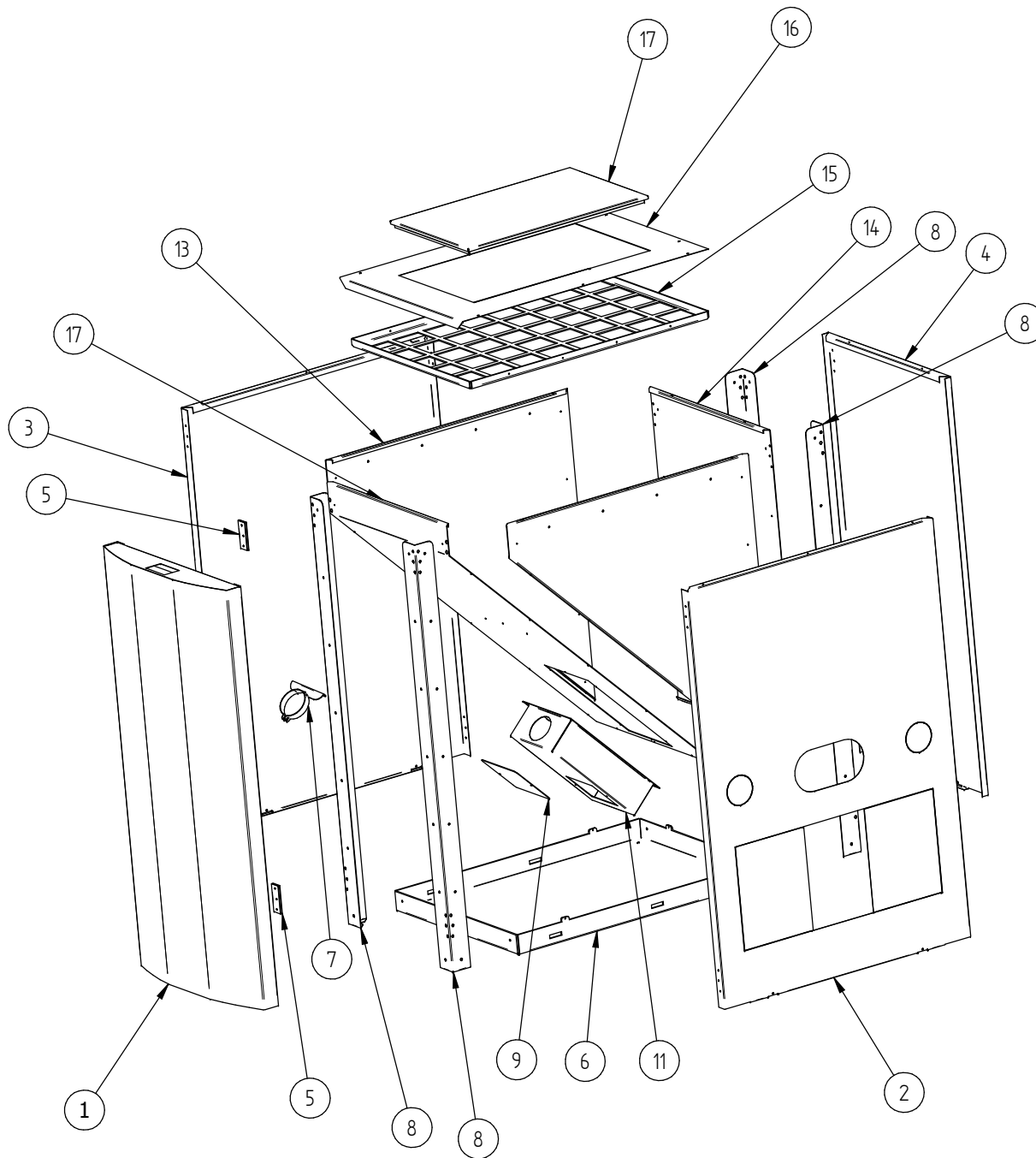
SHEET 1 OF 4



595

920

1275



Reserve dele 017460					
Pos	Vare nr.	Vare tekst	Enhed	Stk.	Sliddel
1	017474	Låge for magasin	Stk	1	
2	017568	Sideplade med hul	Stk	1	
3	017456	Sideplade uden hul	Stk	1	
4	017457	Bagplade	Stk	1	
5	017087	Hængsel	Stk	2	
6	017470	Bundplade	Stk	1	
7	017467	Holder for snegl	Stk	1	
8	017462	Ben for magasen	Stk	4	
9	017468	Blindplade 170x150x2	Stk	1	
11	017459	Bundplade for magasin	Stk	1	
12	017458	Sideplade H for magasin	Stk	1	
13	017461	Sideplade V for magasin	Stk	1	
14	017463	Bagplade for magasin	Stk	1	
15	017465	Rist for magasin	Stk	1	
16	017474	Låg for magasin	Stk	1	
17	015229	Bækplade	Stk	1	
18	017466	Forplade op for magasin	Stk	1	

INIT		DATO		VARE BETEGNELSE	
GODKENDT		AK 16-06-15		Magasin TPK kompakt TPK kompakt	
VG		VARE NR.		017460-04	
F3		ENHED		REV 04	
Stk.		VÆGT:		91,509 kg	
				SHEET 3 OF 4	

