

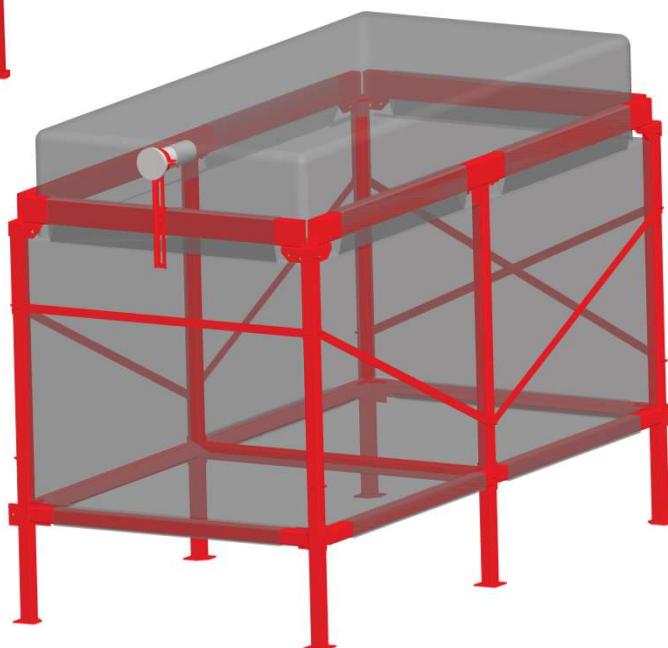
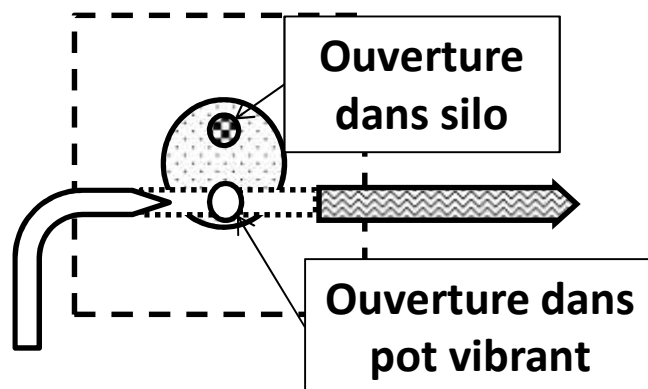
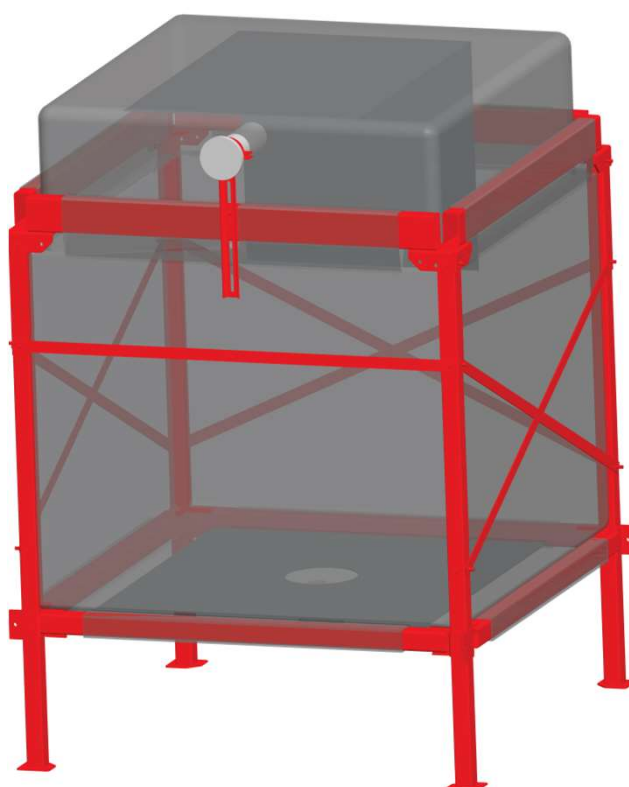


Lire attentivement et conserver les instructions de montage !

NOTICE DE MONTAGE

VM -Q & -R1 & R2

F4 (4pieds) + F6 (6 pieds)



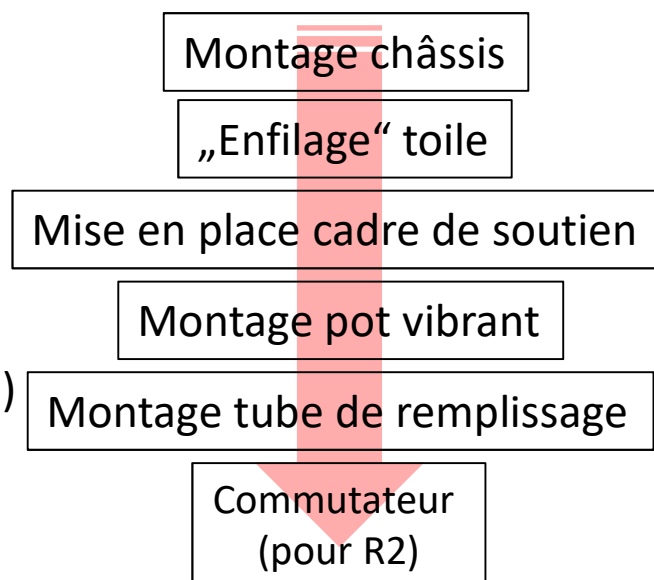
Le non-respect des consignes annule la garantie !



Lire attentivement et conserver les instructions de montage !

Contenu :

1. Symboles
2. Notices de sécurité pour planification, montage et fonctionnement
3. Composants
4. Montage châssis acier
5. „Enfilage“ de la toile
6. Montage cadre de soutien
7. Montage pot vibrant
8. Montage tube de remplissage
9. Montage commutateur (pour R2)



1. Symboles :



DANGER MORTEL

Attention – le non-respect peut entraîner des blessures graves, voire la mort.



RSIQUES DE BLESSURES/DOMMAGES MATÉRIELS

Attention - S'il n'est pas pris en compte, une situation potentiellement dangereuse pourrait entraîner des blessures légères ou modérées ou des dommages matériels.



FAUX

Indique si cela peut entraîner des dommages ou un dysfonctionnement s'il est ignoré.



CORRECT



Fixation avec couple de serrage prescrit



Fixation serrée à la main (état d'installation)



Bien serrer à la fin



Lire attentivement et conserver les instructions de montage !

2. Notices de sécurité pour planification, montage et fonctionnement



Utilisation conforme à sa destination:

Ce silo doit contenir uniquement les granulés bois. Une utilisation avec d'autres marchandises n'est pas autorisée. Nous déclinons toute responsabilité pour les dommages, résultants d'une autre utilisation! Les altérations et les modifications annulent la garantie. Pour le silo, les périodes de garantie harmonisés de l'UE s'appliquent. Pour les produits neufs, la période de garantie pour le client final vers le vendeur est de 24 mois.



Règlements

Les règlements (par exemple, le code du bâtiment Etat, tir ordonnance FeuVo, Les directives VDE électriques, etc) et les règles locales en vigueur doivent être respectées!



Remplissage

Le silo doit être rempli en basse pression (max. 1,0 bar)! La manchette manuelle doit être fermée pendant le remplissage du silo toile! Le silo toile doit être rempli que par le tube de remplissage!

L'installation doit être hors service.

Il faut avoir une aération d'une superficie minimal de 170cm² (comme par ex. une fenêtre) pendant le remplissage pour permettre l'échappement de l'air.



Le raccordement des tubes de remplissage doit être contrôlé par un professionnel avant chaque remplissage et éventuellement échangé si nécessaire! Le système de remplissage doit être le plus court possible, pour minimiser la charge mécanique. Evitez SVP les coudes serrés, si c'est possible !



Utilisez que les tubes métalliques d=100mm avec les côtés intérieurs glissants! Les tubes en plastiques ne sont pas accessibles !



Danger électrique

Le silo toile doit être rempli que par le tube de remplissage! Le silo doit être mis à terre (prise de terre) par un professionnel! Le raccordement des tubes de remplissage doit être contrôlé par un professionnel avant chaque remplissage et éventuellement échangé si nécessaire.

Contact avec les granulés bois

Les granulés de bois sont des marchandises hygroscopiques. En cas de contact avec de l'eau, ils gonflent et sont donc inutilisables. Le lieu de stockage doit être toujours très sec. Humidité normale, conforme aux conditions météorologiques, pendant l'année. Evitez d'installer le silo à l'extérieur. Stocker dans un endroit sec. Le sol doit être approprié au silo rempli.



Notice de surveillance

Après 2- 3 remplissages il faut nettoyer le silo toile: vous devez qu'épousseter les "mûrs" du silo toile et aspirer. Il faut aussi démonter le système d'extraction et le nettoyer.



Qualité de granulés bois:

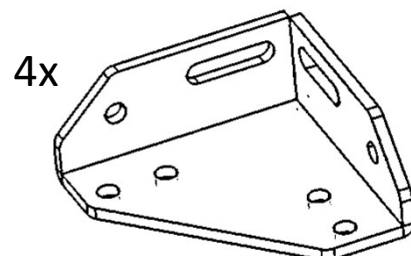
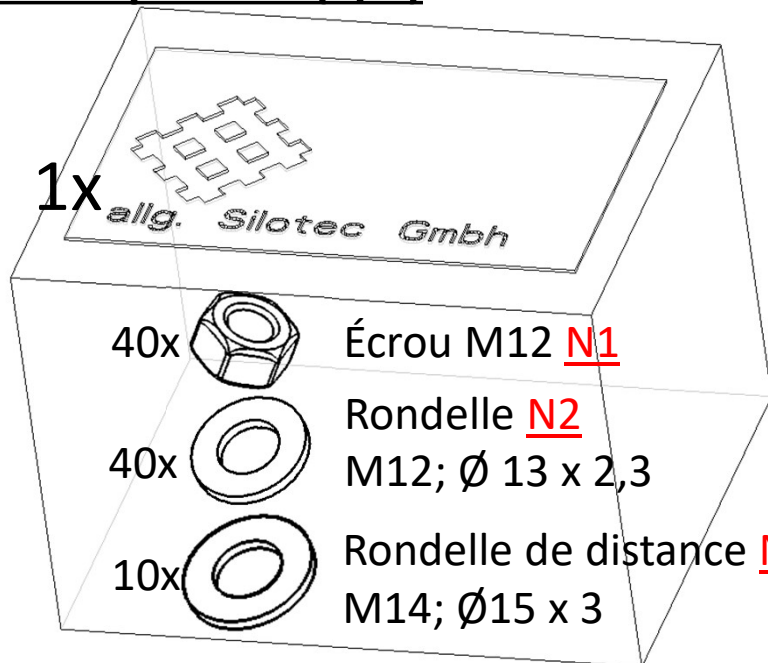
Votre silo à granulés bois n'est fait que pour le stockage des granulés bois. Les granulés doivent être conformés à la norme DIN 51731 et / ou ÖNORM M 7135 respectivement SWISSPELLET.

Une utilisation avec d'autres marchandises n'est pas autorisée. Les granulés bois ne doivent pas avoir d'autres ingrédients inconnus, ils doivent avoir un bon pouvoir calorifique et contenir peu de poussières-fines. Idéalement pour obtenir la bonne qualité de granulés bois, le livreur doit les aspirer avant de remplir son camion souffleur. La haute qualité de granulés bois sera attestée par exemple par le Certificat DINplus de DIN Certco GmbH.



Lire attentivement et conserver les instructions de montage !

3. Composants (1/3)

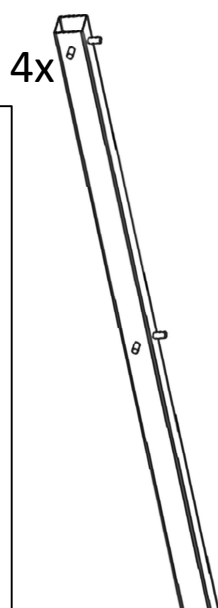


4x
Tête de montant **B3**

1x (largeur \geq 254 \rightarrow 2x)

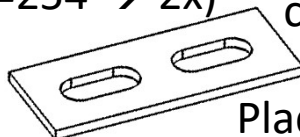


Support de tuyau de remplissage avec demi collier de serrage **B5**



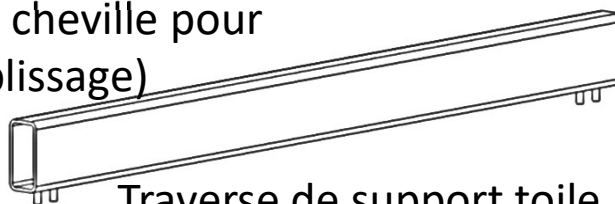
4x
Montant **B1**

1x (largeur \geq 254 \rightarrow 2x)

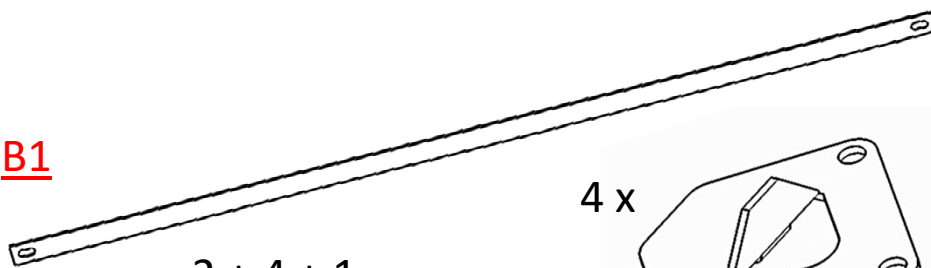


Plaque de serrage pour tube de remplissage **B6**

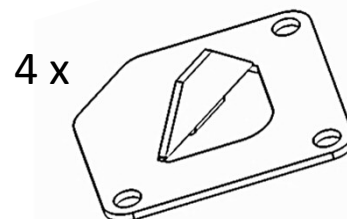
2 x 2 (1x avec cheville pour tube de remplissage)



Traverse de support toile **B2**



2 + 4 + 1
Barre pour cadre de soutien **B4**



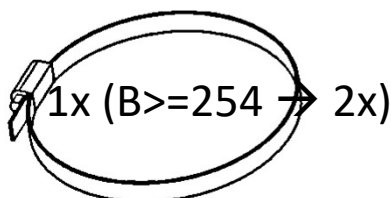
4 x
Pied de montant **B3.1**

Merci de vérifier l'intégralité des composants !
Après montage, aucune réclamation
pour livraison ultérieure !

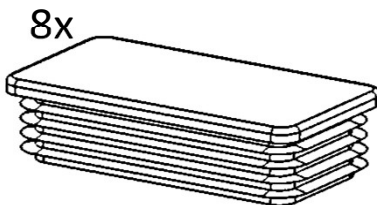


Lire attentivement et conserver les instructions de montage !

3. Composants (2/3)



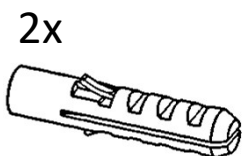
1x (B>=254 → 2x)
Collier de serrage **N4** 100-120 mm



8x
Capuchons **N5** pour barres de support



2x
Crochets **N6**



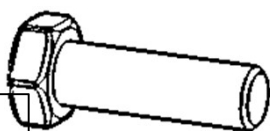
2x
Cheville 6 mm **N7**



3x
Attache câble l = 40 cm **N8**



4x (B>=254 → 8x)
Écrou M12 **N1**



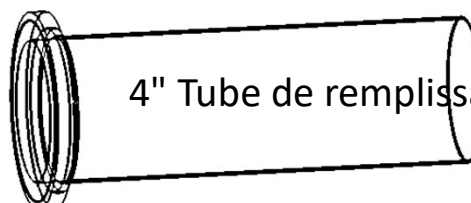
2x (B>=254 → 4x)
Vis **N9** M12 x 40



1x (B>=254 → 2x)
Bouchon **B8** et chaîne



6x (B>=254 → 12x)
Rondelle **N2** M12; Ø 13 x 2,3



4" Tube de remplissage **B7**

Merci de vérifier l'intégralité des composants !
Après montage, aucune réclamation pour livraison ultérieure !



8x
Écrou M12 **N1**

Seulement pour hauteur = 2,00 m



8x
Rondelle **N2** M12; Ø 13 x 2,3

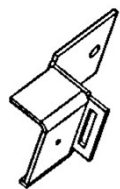


4x
Extension de support 350mm **B9**



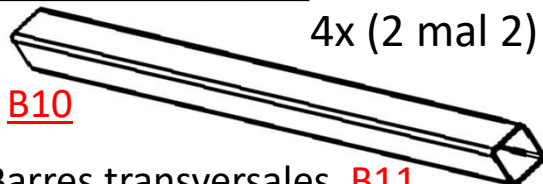
Lire attentivement et conserver les instructions de montage !

3. Composants VM-Quadratique et VM-R1 (3/3)



4x (2 pièces)

Fixation barres transversales **B10**



4x (2 mal 2)

Barres transversales **B11**

4x



Vis **N9** M12 x 40

8x



Rondelle **N2**
M12; Ø 13 x 2,3

4x



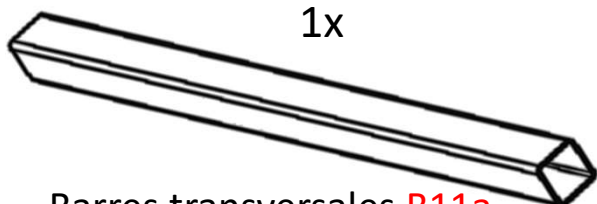
écrou M12 **N1**

8x



Attache câble l = 40 cm **N8**

Pièce supplémentaires pour VM-R2



1x

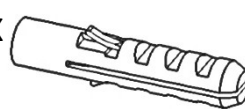
Barres transversales **B11a**

2x



Crochets plafond **N6**

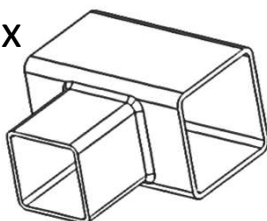
2x



Chevilles 6 mm **N7**

F4

2x



Pièce de croisementV
M-F4
B12a

F6

2x

Pièce de croisement
F6 **B12b**

2x



Pieds **B3.1**



2x

Rallonge montant F6
350mm **B9**

2x

montant
B1

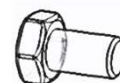
2x



Tête de pied du
milieu **B13**

Vis **N10** M12 x 20

2x

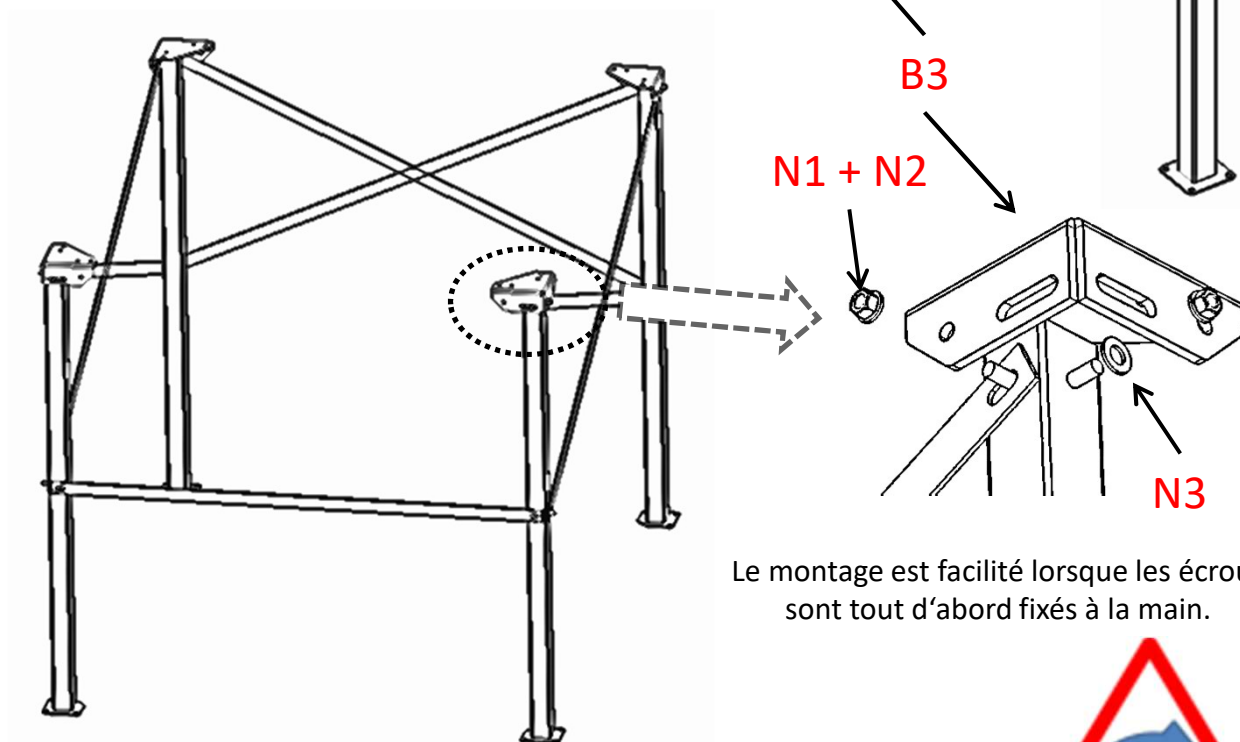
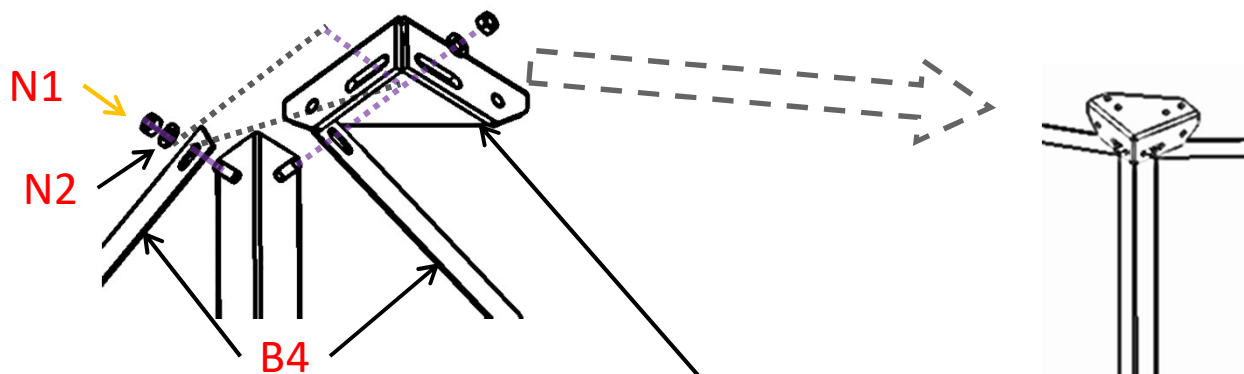




Lire attentivement et conserver les instructions de montage !

4. Montage châssis acier hauteur 1,65 m

Pour hauteur 2,00 m voir page suivante !



Le montage est facilité lorsque les écrous sont tout d'abord fixés à la main.

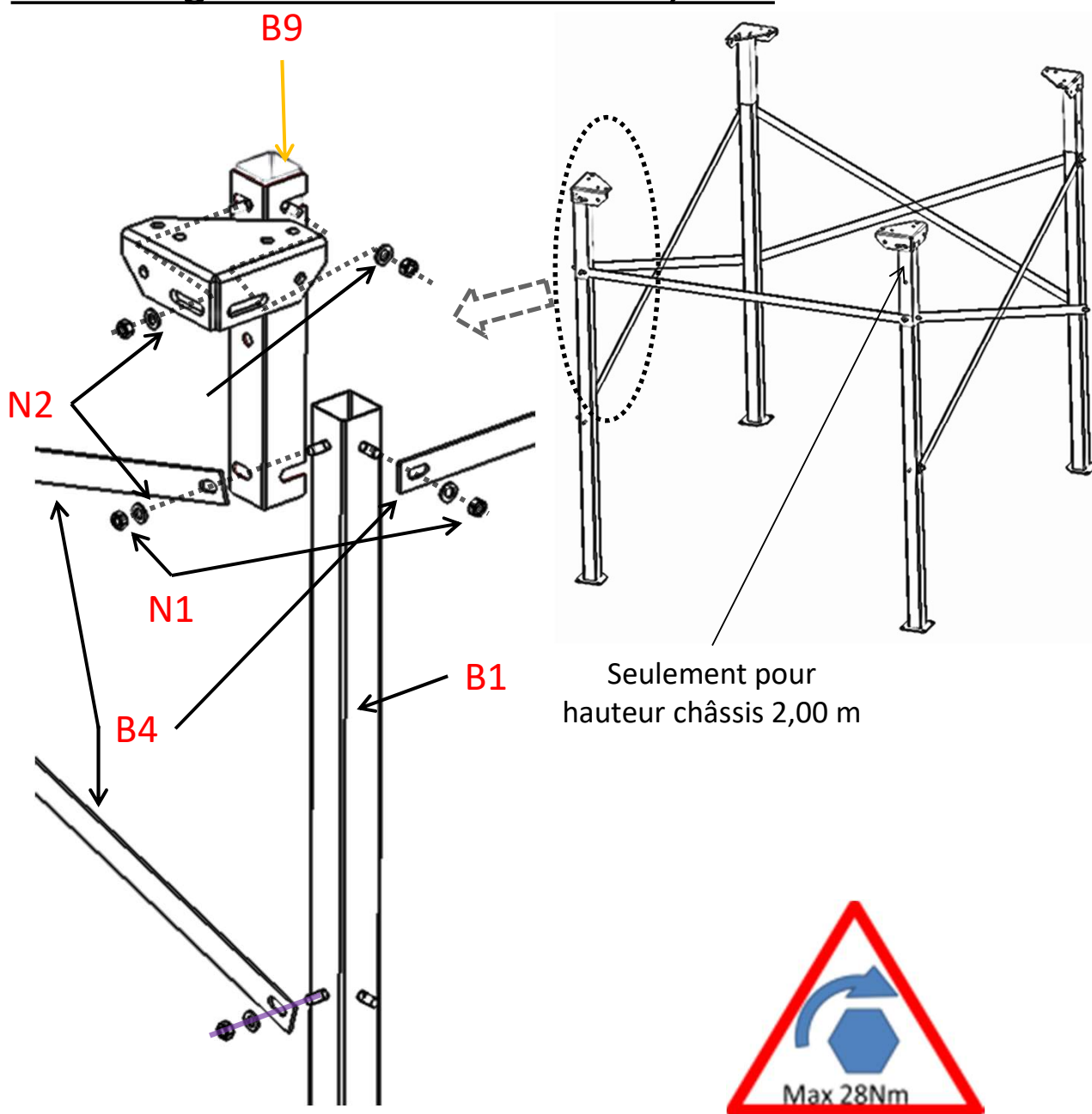
La barre est montée pour hauteur de châssis 1,65 m.





Lire attentivement et conserver les instructions de montage !

4. Montage châssis acier hauteur 2,00 m

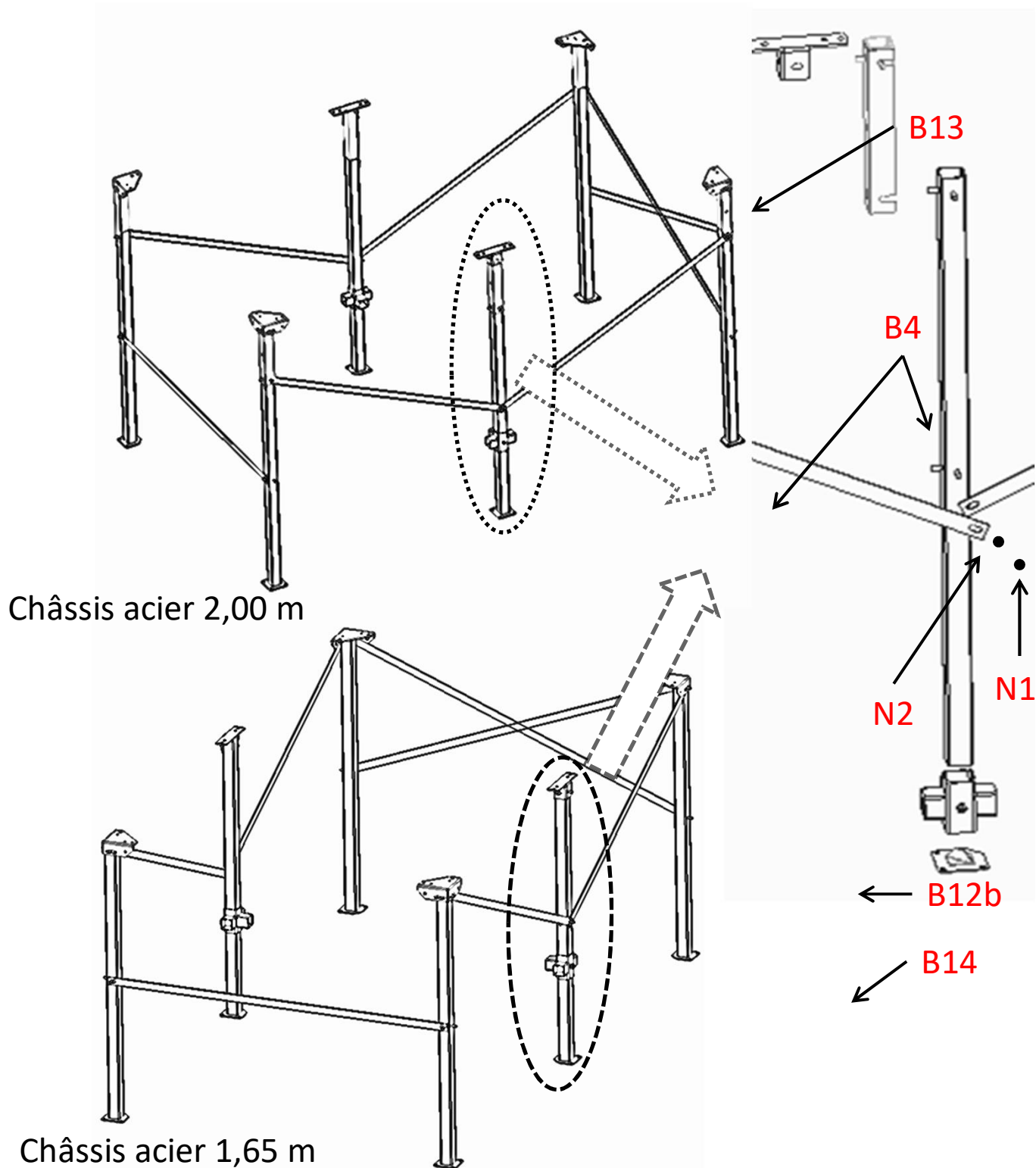


Le montage est facilité lorsque les écrous sont tout d'abord fixés à la main.



Lire attentivement et conserver les instructions de montage !

4. Complément pour montage châssis acier VM-R2 F6





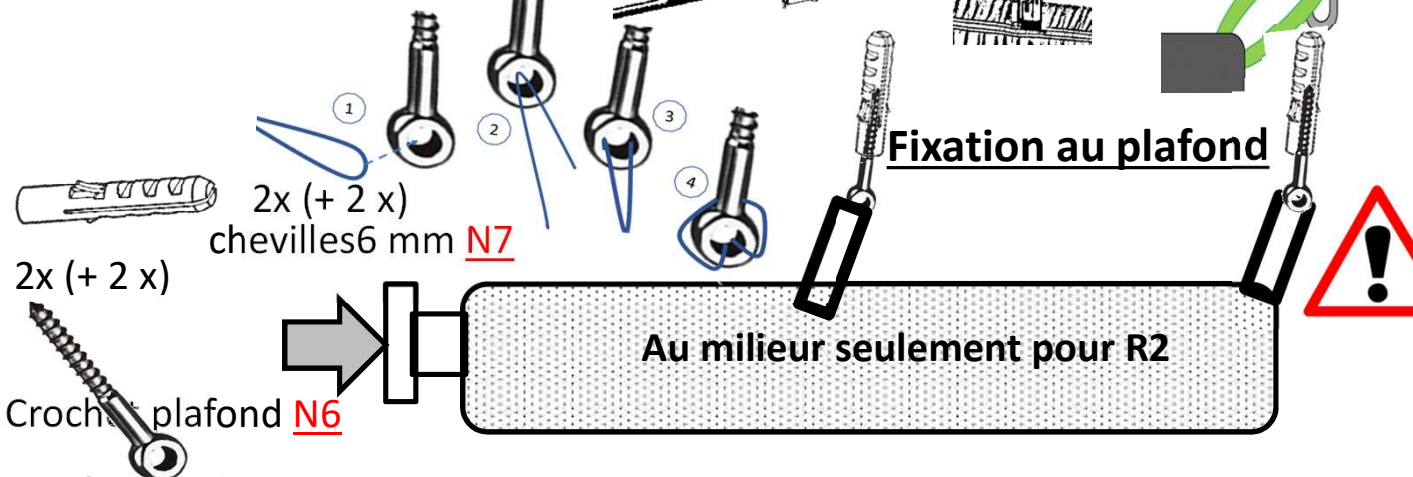
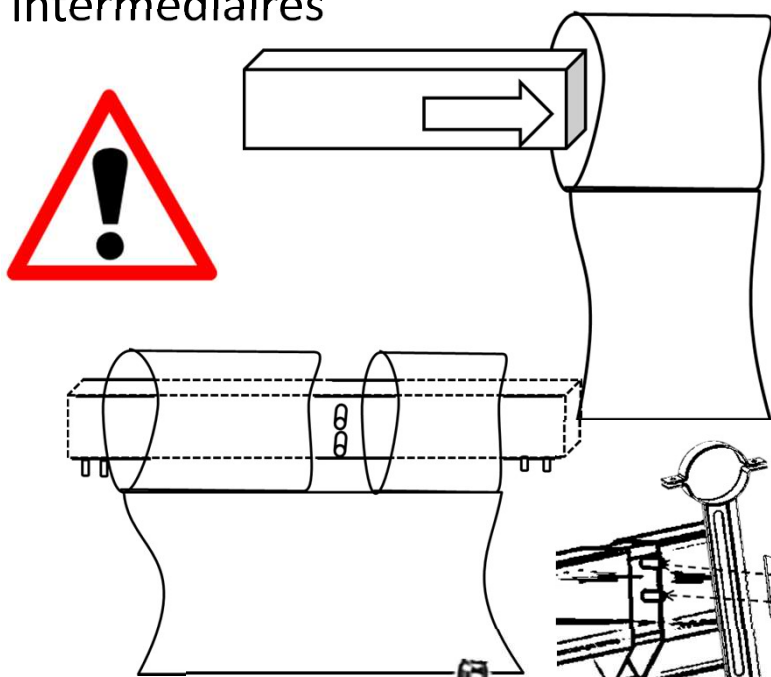
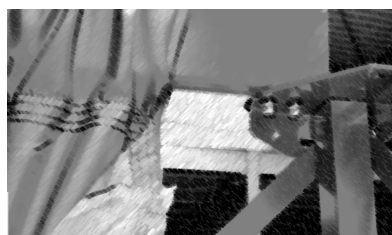
Lire attentivement et conserver les instructions de montage !

5. „Enfilage“ toile

Étendre la toile sur sol propre

Attention :

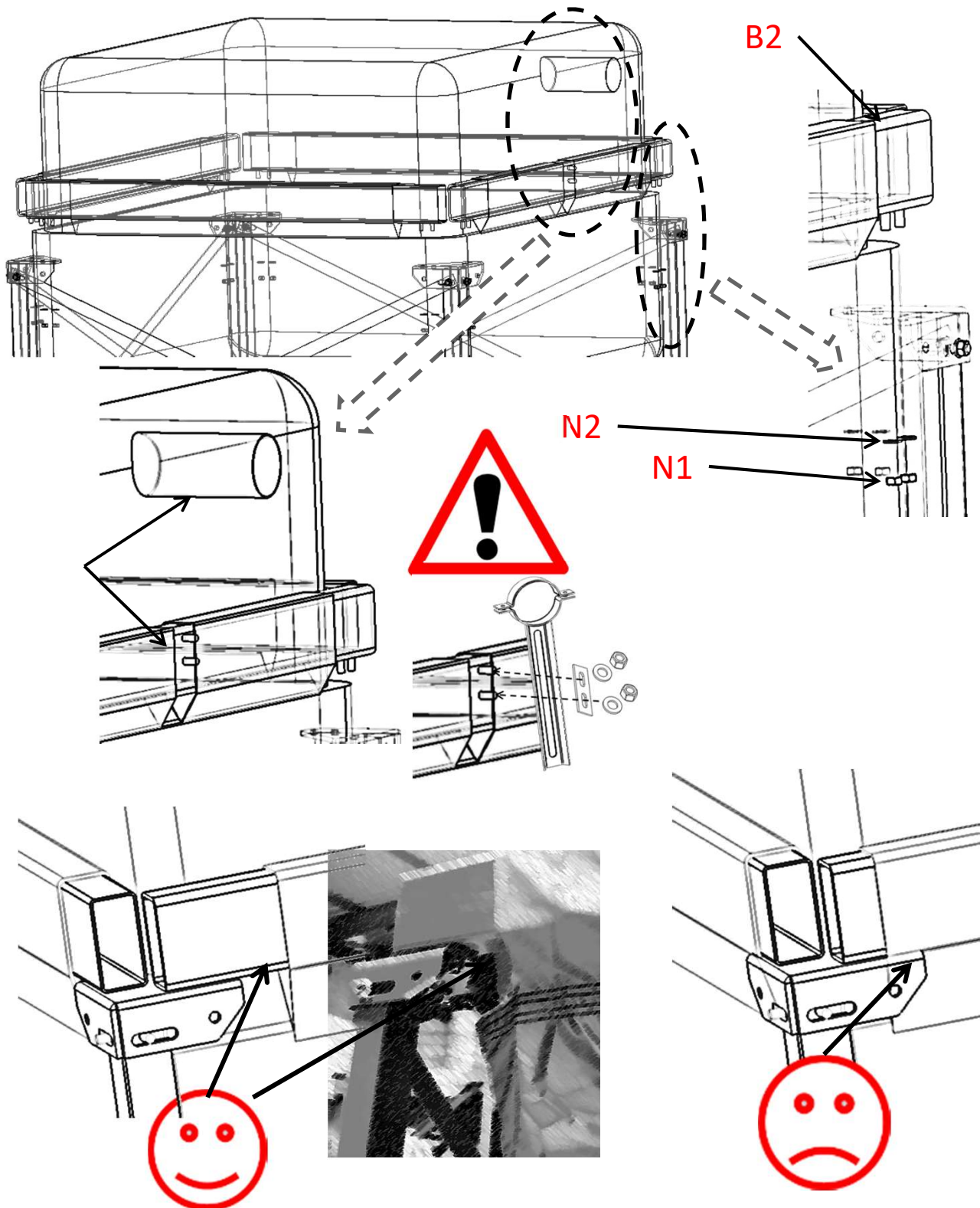
Une découpe est présente dans la toile pour le tube de remplissage. Découpes aussi présente dans le VM-R 6 pour les montants intermédiaires





Lire attentivement et conserver les instructions de montage !

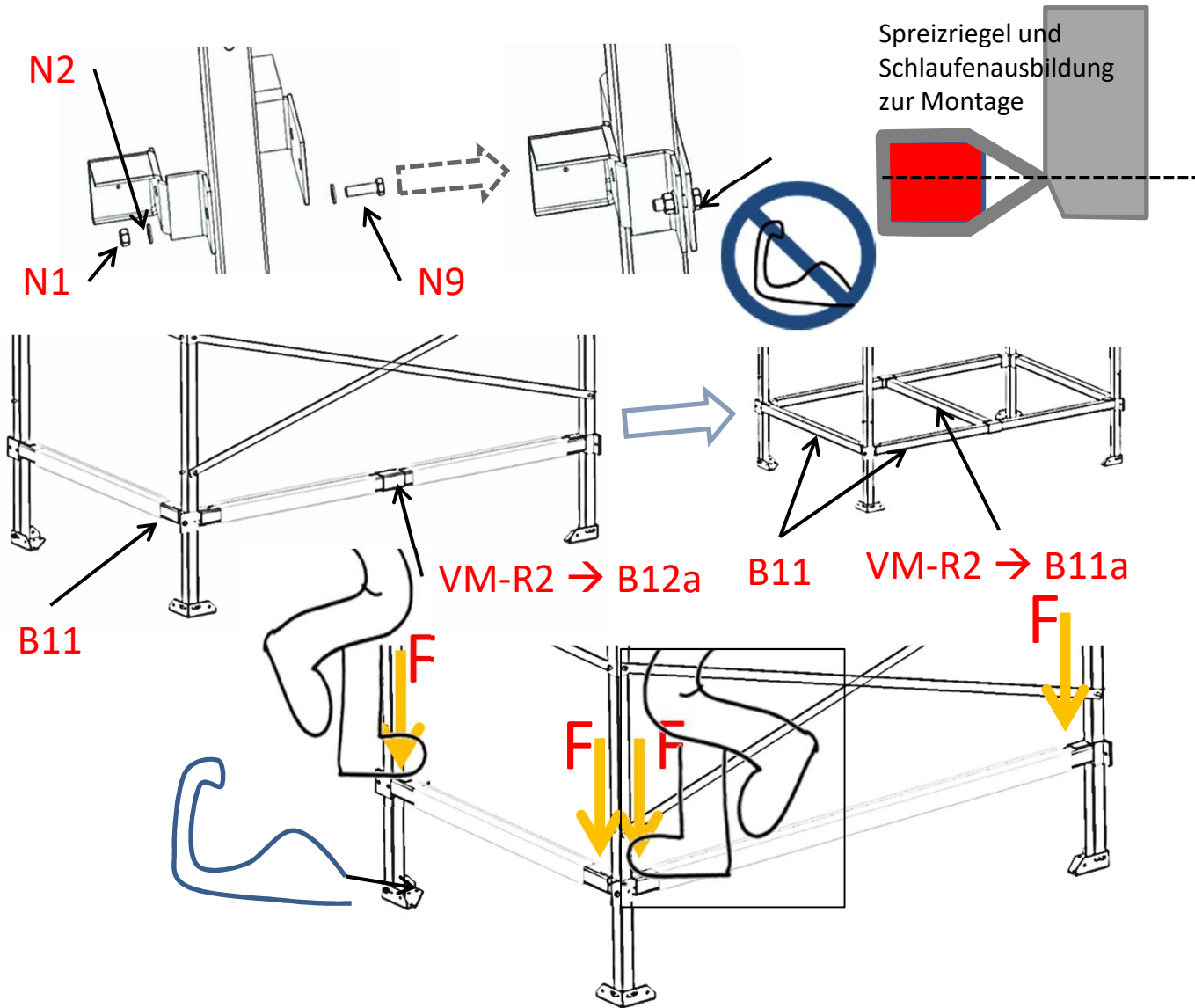
5. „Enfilage“ toile et fixation traverse de support



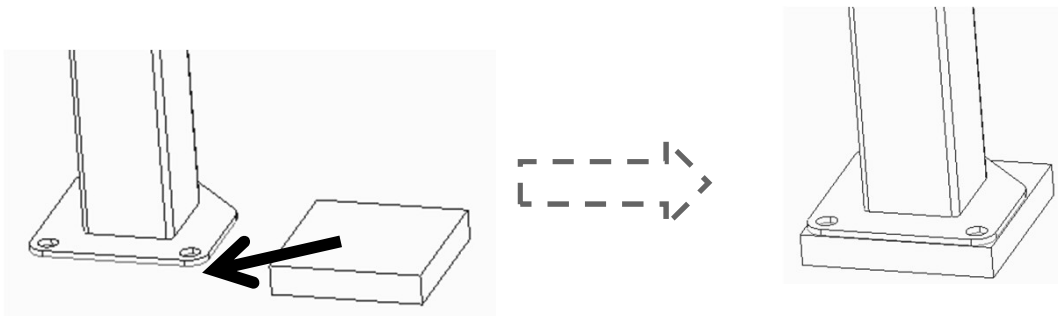


Lire attentivement et conserver les instructions de montage !

6. Montage cadre de soutien VM-Q, VM-R1 F4 („4 pieds“)



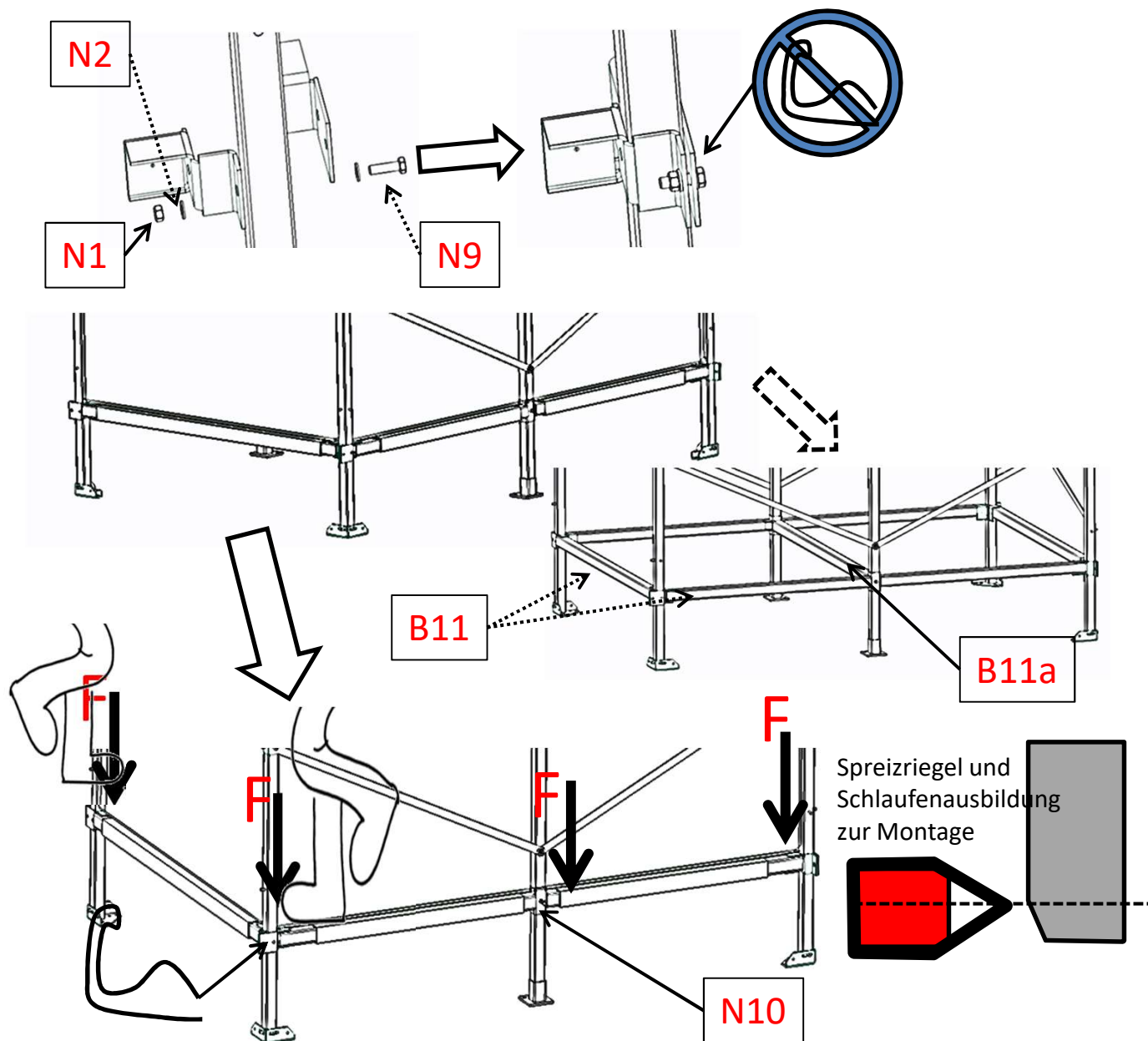
Mise en place des plaques isolantes pour VM



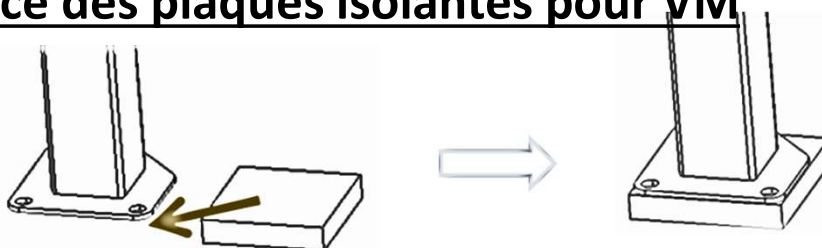


Lire attentivement et conserver les instructions de montage !

6. Montage cadre de soutien VM-R2 F6 („6 pieds“)



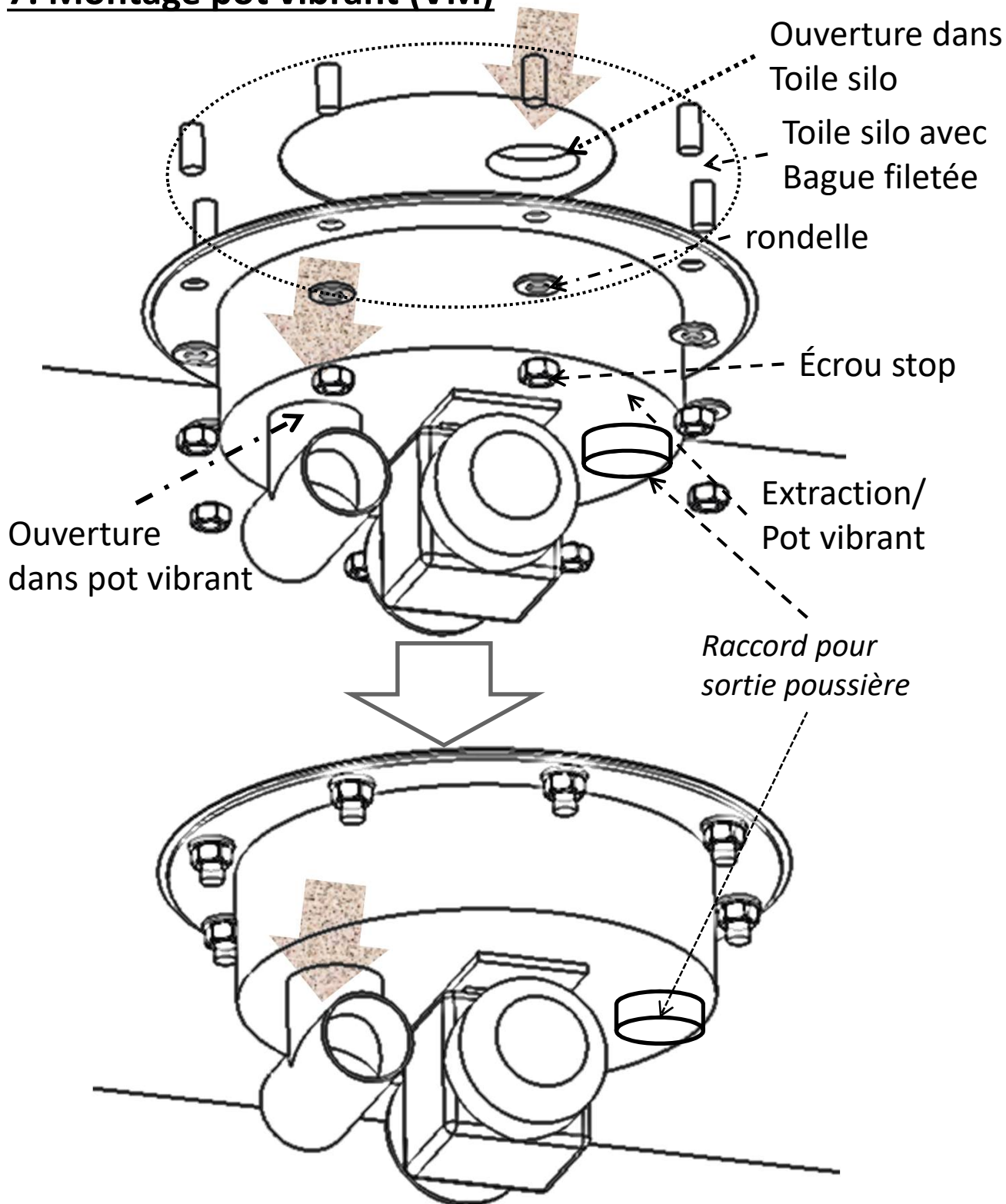
Mise en place des plaques isolantes pour VM





Lire attentivement et conserver les instructions de montage !

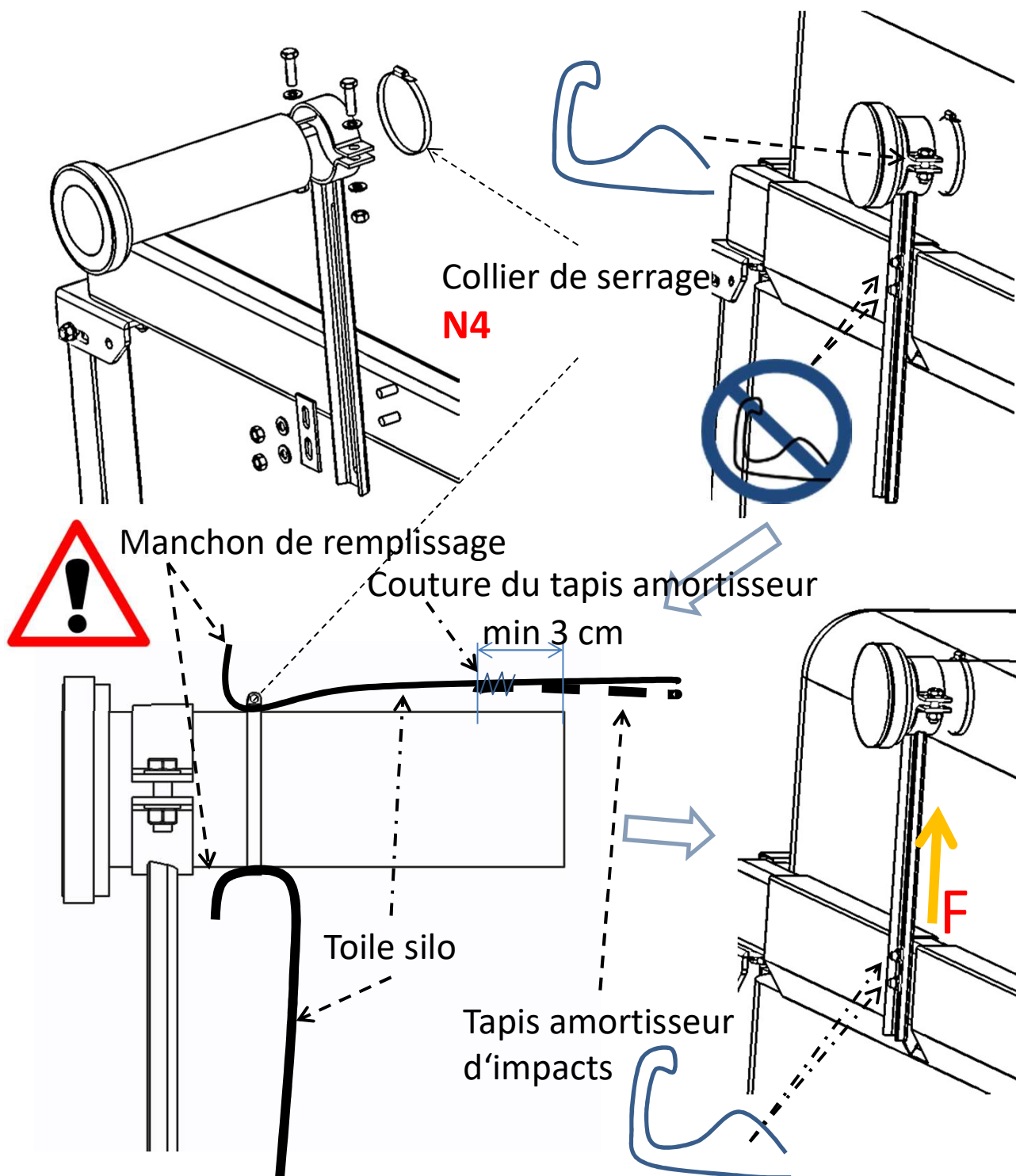
7. Montage pot vibrant (VM)





Lire attentivement et conserver les instructions de montage !

8. Montage tube de remplissage

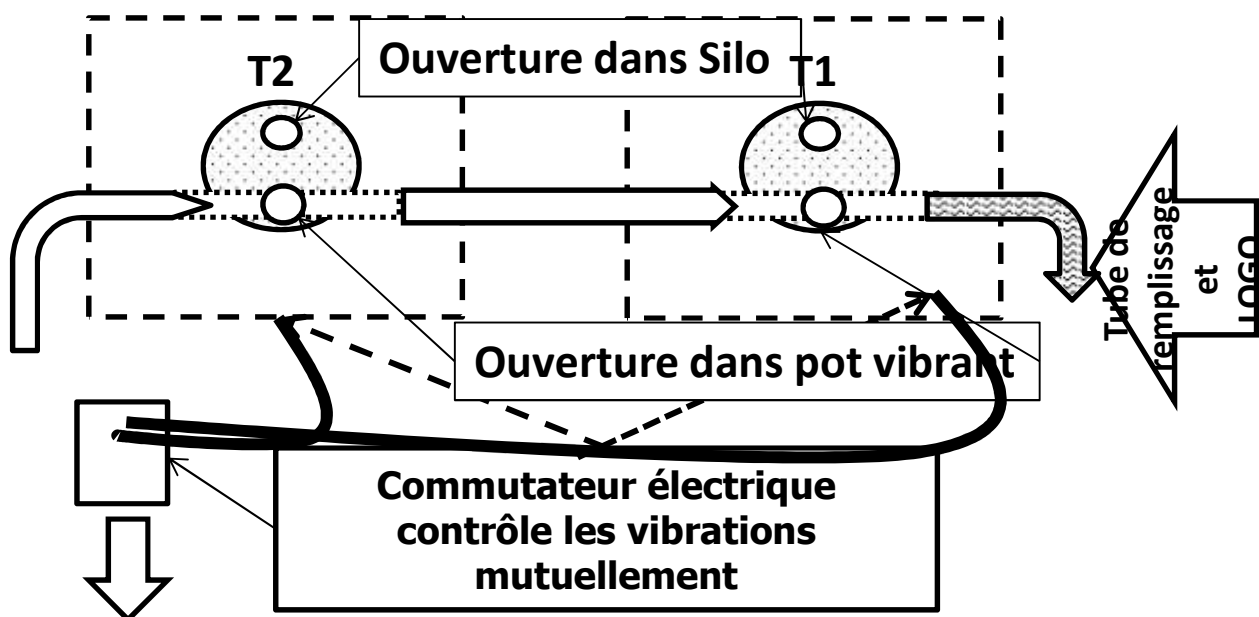




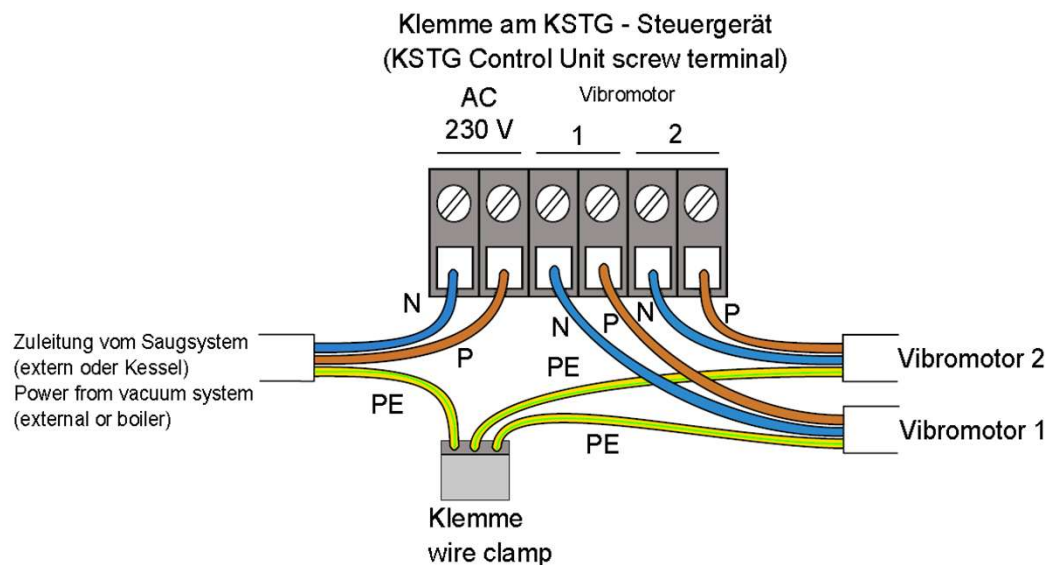
Lire attentivement et conserver les instructions de montage !

9. Montage commutateur pour VM-R-2

Disposition de la connexion entre les pots vibrants



Branchement commutateur (relais de commutation)



Réglage usine : A: 20s (temps de changement, 7,5s pot 1 / 8,5s pot 2) temps d'aspiration 50s;
Avec un intervalle d'aspiration de 50 secondes, la même quantité de matériau est prélevée
dans les deux pots.

Pour les systèmes d'aspiration avec vanne rotative, veuillez contacter le support technique.



Lire attentivement et conserver les instructions de montage !

Notice pour le silo toile - stockage des granulés bois (afficher sur le silo toile)

Le silo-toile pour les granulés bois n'est pas un „lieu de séjour“.
Il est interdit de fumer et de faire du feu dans le silo de granulés de bois !
Assurer une aération suffisante (min. 170 cm²).



Le silo de granulés bois n'est pas une „aire de jeu“ pour les enfants.
Attention, dans la trémie du silo toile, des éléments mobiles peuvent être présents ! Danger d'écrasement !

Notice pour le remplissage (concernant les silos-toiles souples) (Il faut les indiquer au remplisseur !)



Contrôler avant le remplissage SVP:

- Chaffage doit être hors service ou être séparé du silo.
- Est-ce qu'il y a encore des granulés de bois dans le silo?
- Est-ce qu'il y a assez de volume dans le silo-toile pour les granulés commandés?
- Est-ce qu'il y a la présence de „corps étrangers“ dans le silo?
- Est-ce que les systèmes de ventilation supplémentaires sont installés, contrôler la fonction ?

Max. pression 1 bar



- Avant le premier remplissage, il faut soulever le couvercle du silo-toile, afin que le tapis amortisseur du fortement tendu ne soit pas pincé, ensuite faire le remplissage des granulés bois !
- Il ne faut pas ouvrir longtemps le clapet au camion-souffleur, car il y a peut-être beaucoup de poussière. Danger de dommage au couvercle du silo-toile.
- Attention: ne pas extraire de granulés de bois lors du remplissage !
- Lors du remplissage, faites attention à une quantité élevée d'air soufflé avec une addition modérée de granulés. Sinon un remplissage complet n'est pas possible.
- Le tonnage-imprimé **max... t** est le tonnage max. avec la hauteur du local max. et dens.app. 0,65 t/m³. Les granulés bois sont des produits naturels, concernant la dens.app., la forme et le processus du remplissage, en conséquence le volume peut varier.
- Nettoyez régulièrement le silo en tapotant dessus et enlevez les résidus de poussière lors du retrait! Vérifiez les éléments de fixation et resserrez si nécessaire.

