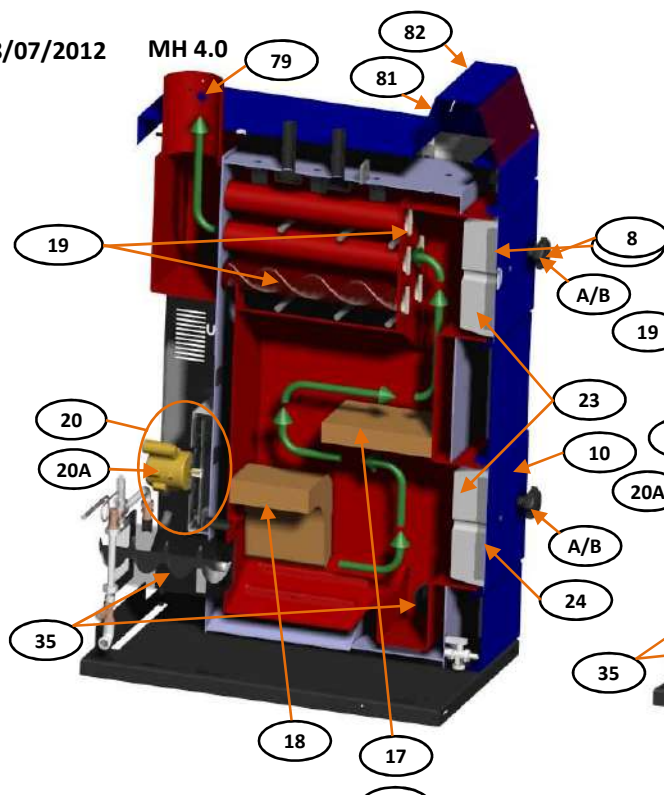
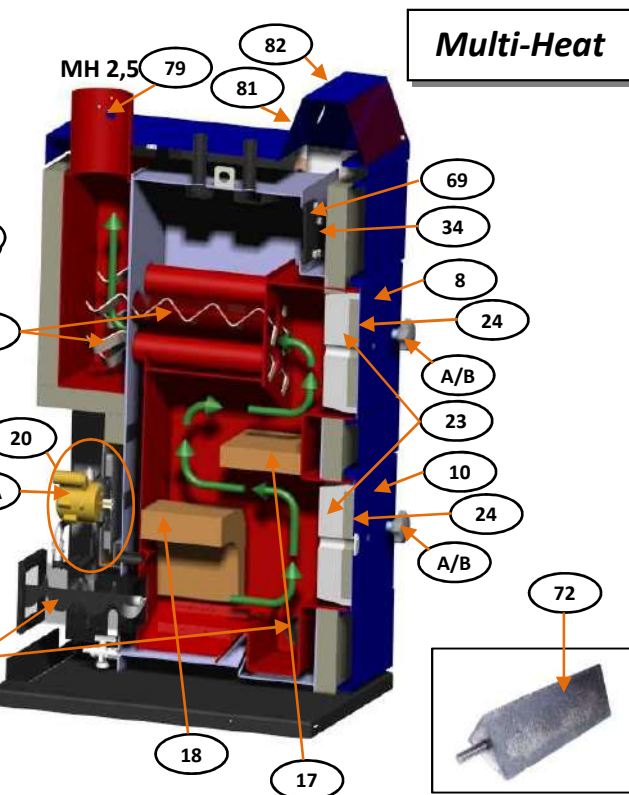


28/07/2012

MH 4.0

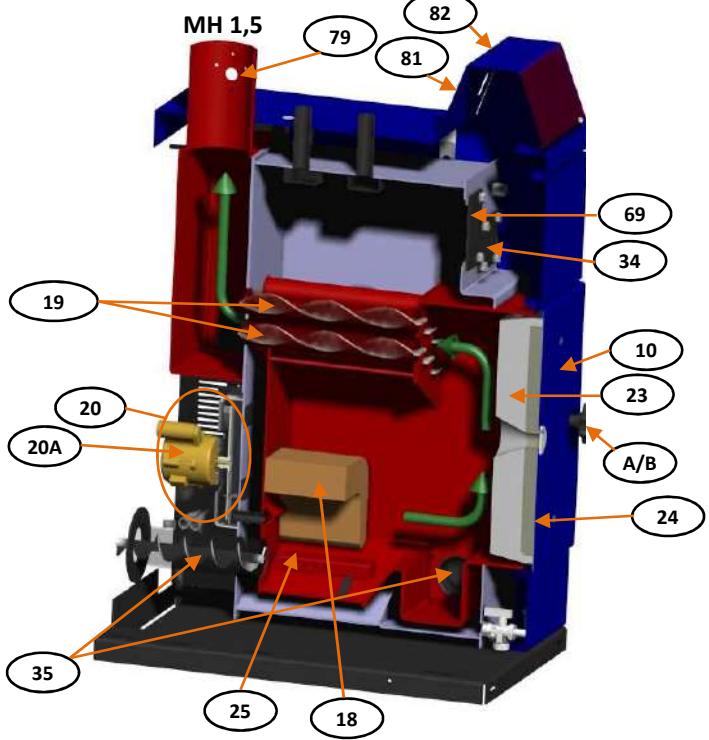


MH 2,5



**Multi-Heat**

MH 1,5



**COMPOSANTS DE SILO**

Repère	MH	Désignation	350	360	600
35	082246	Vis MH 1,5 L 862 alim+descend ts mod	x		
35	082192	Vis alim MH 2,5/4,0 céréales		x	x
35	082196	Vis alim MH2,5/4,0 F AM		x	x
Espacecentimètre entre deux spires à indiquer lors de votre commande					
37	012328	Joint couvercle silo M-H 1,5	x		
37	012321	Joint couvercle silo M-H2,5/4,0		x	x
41	082401	Joint trappe visite silo MH	x	x	x
43	082286	Joint ø 120 silo/coprs M-H 1,5	x		
43	060643	Joint chaud/silo M-H 2,5/4,0		x	x
45A	200460339	Réducteur VF44 Mot MH1,5tri+mon	x		
45A	2G200433G1	Réducteur W63 MH 2,5/4,0 mon+tri		x	x
46	830420150	Moteur de vis tri 0,12kw MH1,5	x		
46	830720156	Moteur de vis tri MH2,5/4,0		x	x
47	080570	Joint réd/silo 1,5/dec auto MH	x		
47	089117	Joint réducteur silo MH2,5/4,0		x	x
49	082193	Contacteur arrêt vis silo MH	x	x	x
53	071449	Joint palier antibour. silo MH F			x
54	071410	Palier avec roulement silo MH			x
55	071409	Pignon entrainement MH F cote disque			x
56	071407	Pignon entrainement coté vis F	x		
57	082373	Rondelle bloc pignon entr MH F cote vis			x
58	071437	Rondelle petite entrainement pign F			x
59	071436	Rondelle grande entrainement pign F			x
60	071435	Chaîne entrainement M-H			x
63	8K09020002	Moteur de vis mono 12kw MH 1,5	x		
63	8K16020009	Moteur de vis mono MH2,5/4		x	x
65	082376	Vis d'alim MH 2,5/4,0 F NM avec pignon			x
NR	210781	Circuit imp seul tableau sas MH	x	x	x
NR	086400	Tab + circ. imp. sas MH	x	x	x
NR	052471	Sonde O2 S-1 LC/MH lambda	x	x	x

**COMPOSANTS CORPS DE CHAUFFE**

VUE 000397 REV 1 1DE3

Repère	MH	Désignation	1,5	2,5	4,0
8	091140	Porte supérieure M-H		x	x
9	089303	Façade centrale jaquette 2,5		x	
10	091099	Porte décentrage M-H 2.5		x	x
10AM	089088	Porte décentrage M-H 2.5 AM		x	x
10	091224	Porte M-H 1,5	x		
12	089309	Ferrure porte haute ou basse MH 2,5/4,0		x	x
14	082281	Charnière porte MH 1,5	x		
15	060649	Joint trappe ramonage M-H 2,5/4		x	x
16	089108	Couv tab M-H 1.5	x		
16	089100	Couv tab M-H 2,5/4,0		x	x
17	089096	Réfractaire sup M-H 2,5		x	
17	218939	Réfract sup M-H 4,0			x
18	218940	Tunnel M-H 1,5	x		
18	089400	Tunnel M-H 2,5		x	
18	218938	Tunnel M-H 4,0			x
19	082276	Turbulateurs M-H 1,5	x		
19	090510	Turbulateurs M-H 2,5-DUO+		x	
19	082214	Turbulateurs M.H. 4,0			x
20	082283	Ventilateur complet M-H 1,5	x		
20	089095	Ventilateur complet M-H 2,5		x	
20	082254	Ventilateur complet M-H 4,0			x
20A	082190	Mot ventil M-H EB95C 28/2	x	x	x
22	STS20	SOUPAPE DECH THERM STS20	x	x	x
23	061073	Réfract porte foyer M-H 1,5	x		
23	061086	Réfract porte M-H 2,5/4,0		x	x
23AM	089085	Réfr bas porte déc M-H 2,5 AM		x	
24	012323	Joint porte déc&sup M-H 2,5/4		x	x
24AM	012352	Joint cordon porte déc. M-H AM		x	
24	012329	Joint porte M-H 1,5	x		
25	061981	Rampe Gauche ventilation inox MH1,5	x		
25	061881	Rampe Droite ventilation inox MH1,5	x		
27	080248	Ens serp soup. M-H 1,5	x		
27	080247	Ens soup serpent tubes M-H 2,5		x	
27	080249	Ens serp soup M-H 4,0			x
28	092496	Brosse 2 1/2" L 800 MH 4,0/2,5		x	x
in 28	092495	Brosse sans manche M-H 1,5	x		
28	092520	Brosse nettoyage MH 1,5		x	
in 28	092494	Brosse sans manche M-H 2,5/4		x	x
29	210201	Brosse nettoyage MH 1,5 (foyer)	x		
29	210204	Brosse nettoyage OT/SOLO+/M-H (foyer)		x	x
089401	089401	Raclette plate M-H	x	x	x
009496	009496	Pelle à cendres M-H	x	x	x
31	009499	Cendrier externe M-H 1,5	x		
31	009498	Cendrier externe M-H 2,5/4,0		x	x
31	089402	Cendrier interne MH 2,5/4,0 AM		x	x
32A	072235	Bride 1/2" doigt gain serp M-H	x	x	x
34	074124	Joint bride de serpent M-H	x	x	x
69	074130	joint bride dgantmh+bridebal	x	x	
69	070034	Joint bride S+20/A/ST/MH4			x
a	082224	Poignée porte M.H. seule	x	x	x
b	091623	Poignée porte comp M-H	x	x	x
72	023095	Rallonge vis MH fonte/céréales		x	x
73	091624	Plaque acier porte MH		x	x
73	089087	Plaque acier porte déc. MH 2,5 AM		x	
73	061085	Plaque acier porte MH 1,5	x		

**TABLEAU DE COMMANDE ET PIECES ASSOCIEES**

VUE 000397 REV 1 3DE3 (AN

Repère	MH	Désignation	1,5M	1,5T	2,5/4,0M	2,5/4,0T
76	211020	Tableau complet MH 1,5 Mono	x			
76	211018	Tableau complet MH 1,5 Tri		x		
76	211019	Tableau complet MH 2,5/4,0 Mono			x	
76	211017	Tableau complet MH 2,5/4,0 Tri				x
78	081197	Sonde départ PT1000 0-100° M-H	x	x	x	x
79	081199	Sonde fumée PT1000 0-500°C M-H	x	x	x	x
80	081200	Sonde retour MH PT1000 0-100°C	x	x	x	x
81	210760	Circuit imp commande 2 M-H (affichage)	x	x	x	x
82	210761	Circuit imp puissance M-H (relais)	x	x	x	x
83	080007	Aquastat sécurité limit 100°C	x	x	x	x
84	210773	Relais auxiliaire tabl MH mono	x	x	x	x
85	210753	Contacteur puiss tab M-H	x	x	x	x
86	210755	Relais therm contact1-1,8 A MH	x			
86	210756	Relais therm contact0.3-1A MH		x		
86	210785	Relais therm 2.2-3.2A MH			x	
90	100350	Fiche pompe 3 pôles AL 18.10/B	x	x	x	x
NR	085363	Fusible 1,6 A MH	x	x	x	x
NR	052300	Captur de niveau sas MH	x	x	x	x

## PORTES et pièces détachées pour portes Multi-Heat

### **PORTE DE DECENDRAGE :**

**Multi-Heat 2.5 anciens modèles sans décendrage mécanique**  
(livrées avant août 2006)



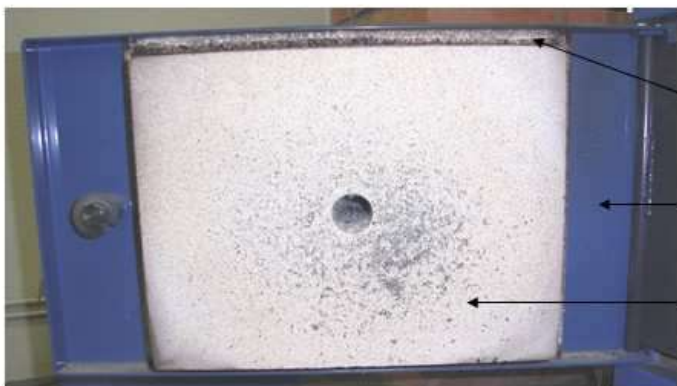
Porte décendrage complète AM  
Réf. 089088 (10 AM)

Réfractaire porte MH 2,5/4,0  
Réf. 061086 (23)

Joint cordon porte Ø15 L1700  
Réf. 012352 (24 AM)

Réfractaire porte déc M-H 2,5/4  
Réf. 089085 (23 AM)

**Multi-Heat 2.5 modèles actuels avec décendrage mécanique** et toutes les **Multi-Heat 4.0** anciens et nouveaux modèles.



Joint porte déc&sup M-H 2,5/4  
Réf. 012323 (24)

Porte décendrage complète MH  
Réf. 091099 (10)

Réfractaire porte MH 2,5/4,0  
Réf. 061086 (23)

### **PORTE SUPERIEURE :**

Multi-Heat 2.5 et 4.0 anciens et nouveaux modèles



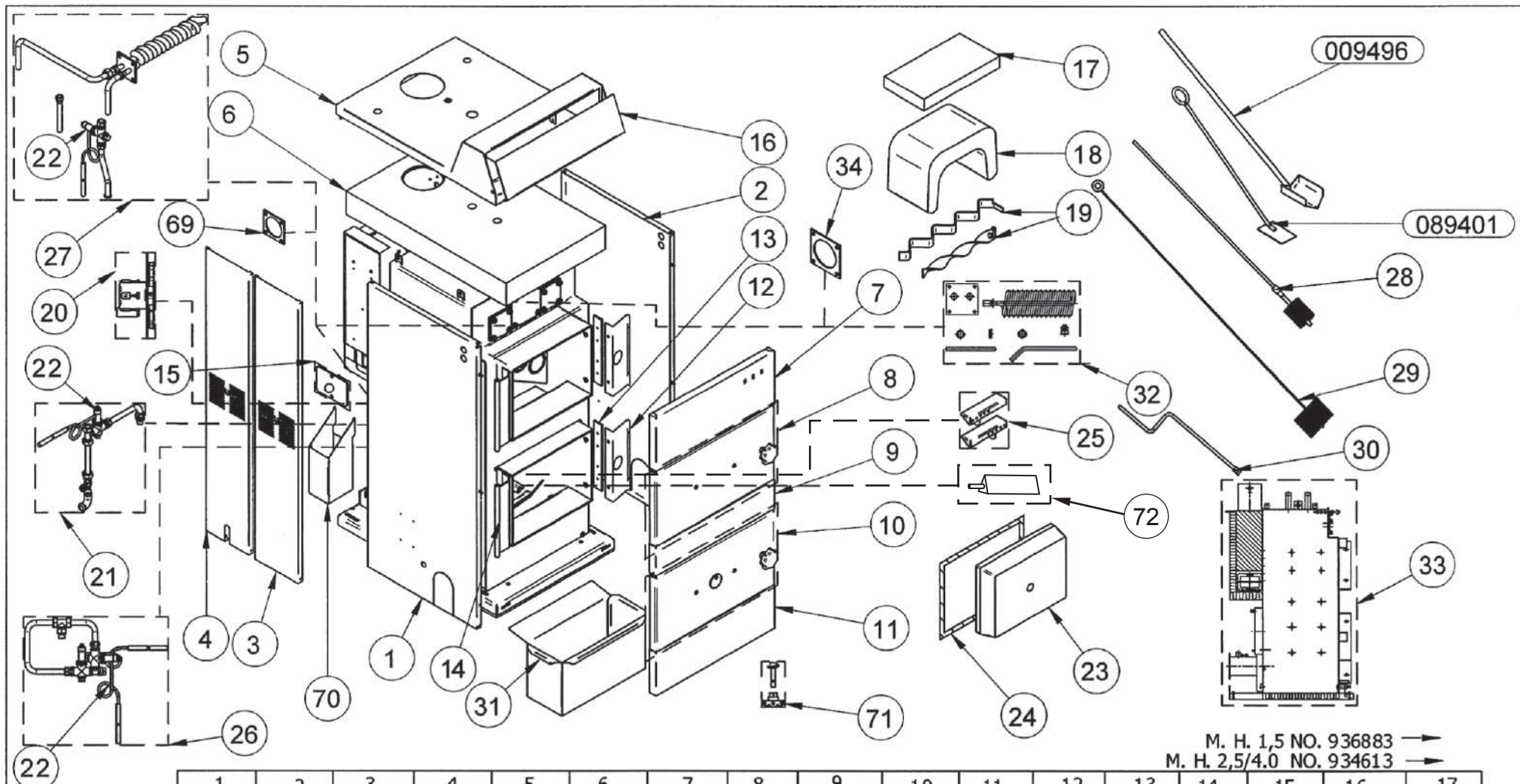
Joint porte déc&sup M-H 2,5/4  
Réf. 012323 (24)

Réfractaire porte MH 2,5/4,0  
Réf. 061086 (23)

Porte supérieure MH 2.5/4.0  
Réf. 091140 (8)

Pour mémoire, sur **MULTI HEAT 1.5**,

- Une seule porte toute génération : réf 091224
- Un seul réfractaire toute génération : réf. 061073
- Un seul cordon toute génération : réf. 012329



M. H. 1,5 NO. 936883 →  
M. H. 2,5/4,0 NO. 934613 →

	1	2	3	4	5	6	7	8	9	10	11	12	13	14	15	16	17
Multi Heat 1,5	042581	042582	042583	042579	042590	042497	042580			091224	042577		082278	082281	012337	089108	
Multi Heat 2,5	089301	089302	042597	042591	089307	089101	089304	091140	089303	091099	042569	089309	082260	082235	060649	089100	089096
Multi Heat 4,0	042566	042567	042597	042591	042573	042971		091140	042570	091099	042569	089309	082260	082235	060649	089100	218939

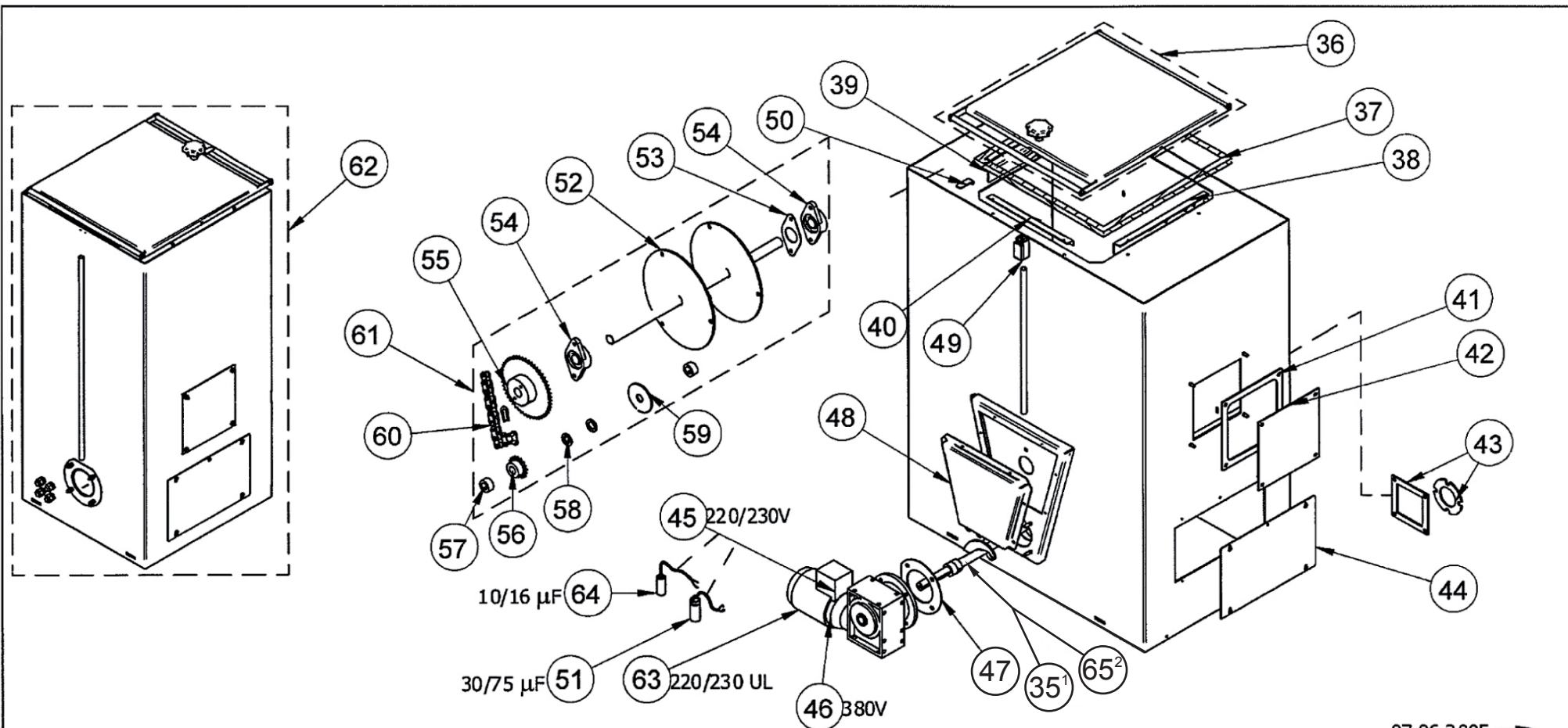
	18	19	20	21	22	23	24	25	26	27	28	29	30	31	32	33	34
Multi Heat 1,5	218940	082276	082283	141437	089079	061073	012329	061982	140010	080248	092520	210201	091589	009499	080217	080505	074124
Multi Heat 2,5	089400	090510	089095	089090	089079	061086	012323			080247	092496	210204		009498		080564	074124
Multi Heat 4,0	218938	082214	082254	089090	089079	061086	012323			080249	092496	210204	091589	009498		080577	

	69	70	71	72	73	74	75
Multi Heat 1,5	074130	080596	091623				
Multi Heat 2,5	074130	080596	091623	023095			
Multi Heat 4,0	070034	080596	091623	023095			

Gyldighedsdato: 130607



Retet: MK/LB/EC 261110	Ehed: STK	Vt: 00	Vg: YY	Sheet	Tegnings-nr:	Rev.:
Tegnet: AN 130607	RESERVEDELE MULTI HEAT			1	000397	4
Kont: AN 130607				af		
				3		



07.06.2005 →

	35 <sup>1</sup>	36	37	38	39	40	41	42	43	44	45	46	47	48	49	50	51
200 L Magasin	082246	091560	012328	042563	042562	082262	082401	082237	082286	020938	082370	082324	080570		082193	082263	100518
350 L Magasin	082246	091560	012328	042563	042562	082262	082401	082237	082286	020938	082370	082324	080570		082193	082263	100518
360 L Magasin	082192	091141	012321	042563	042562	082262	082401	082237	060643	020938	082371	082323	089117		082193	082263	100520
600 L Magasin	082192 <sup>1</sup>	091141	012321	042563	042562	082262	082401	082237	060643	020938	082371	082323	089117	043426	082193	082263	100520

	52	53	54	55	56	57	58	59	60	61	62	63	64	65 <sup>2</sup>	66	67	68
200 L Magasin											080402	082339	100519				
350 L Magasin											080404	082339	100519				
360 L Magasin											080258	082335	100521				
600 L Magasin	071423	071449	071410	071409	071407	082373	071437	071436	071435	080567	080374	082335	100521	082376 <sup>2</sup>			

35<sup>1</sup> = Vis d'alimentation pour MULTI-HEAT 2.5 et 4.0 version granulés et céréales, non équipées du système anti-bourrage.  
 65<sup>2</sup> = Vis d'alimentation pour MULTI-HEAT 2.5 et 4.0 version F - bois déchiqueté, équipées du système anti-bourrage.

Gyldighedsdato: 130607	Retlet: MK/LB/EC 261110	Enhed: STK	Vt: 00	Vg: YY	Sheet	Tegnings-nr:	Rev.:
<b>BAXI</b>	Konf:	RESERVEDELE MULTI HEAT			2	000397	4
Tegnet: AN 130607	Konf: AN 130607				af		
					3		

