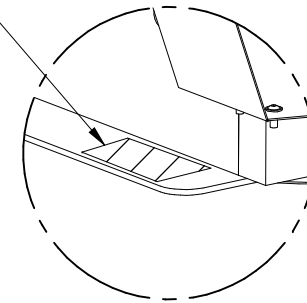
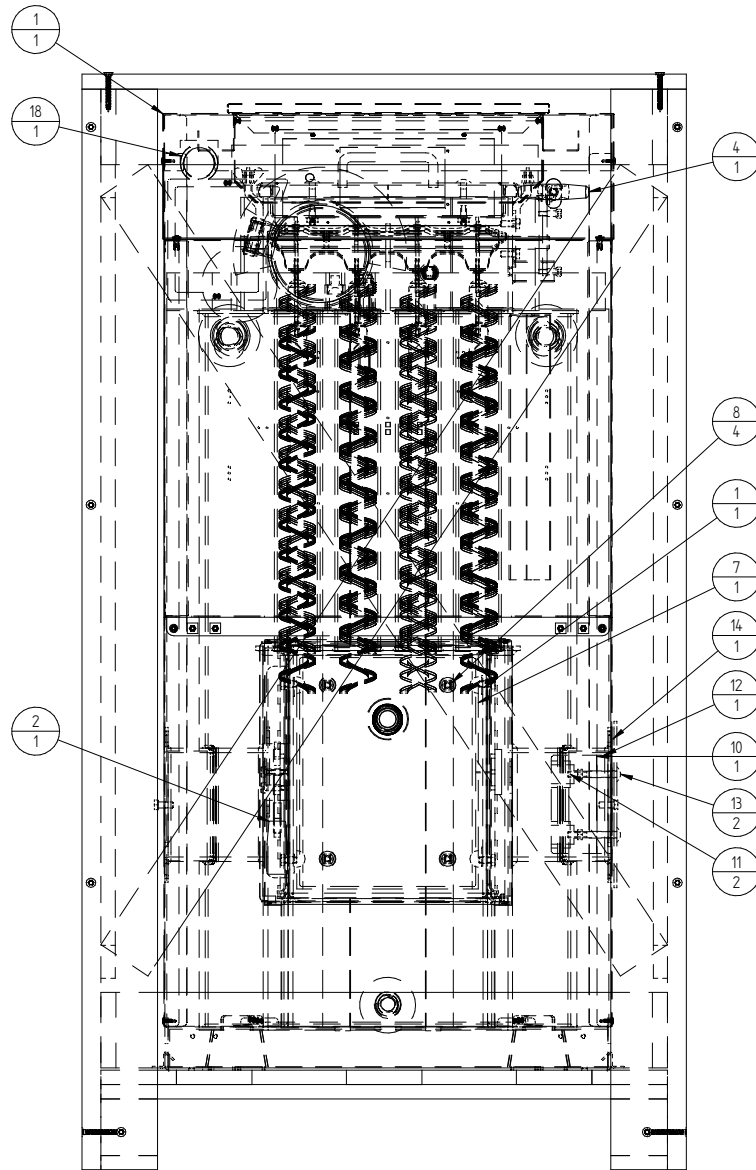
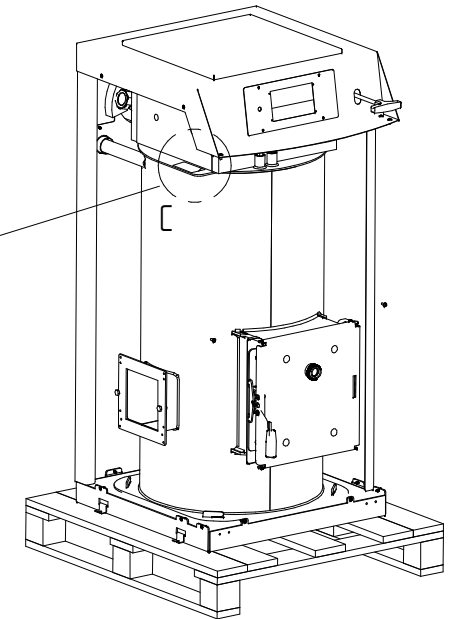


Boiler label placement



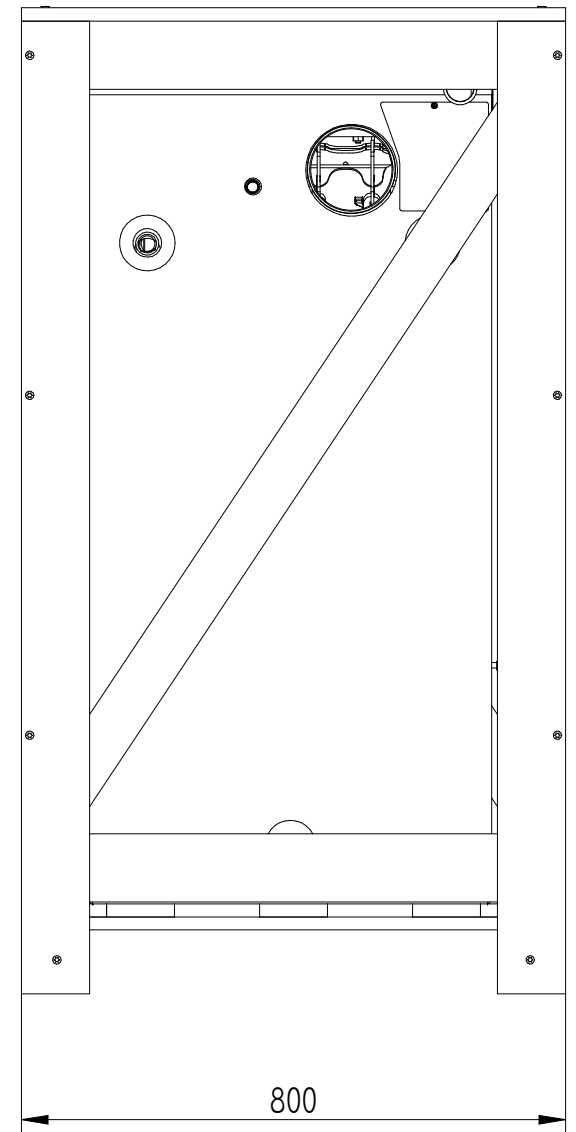
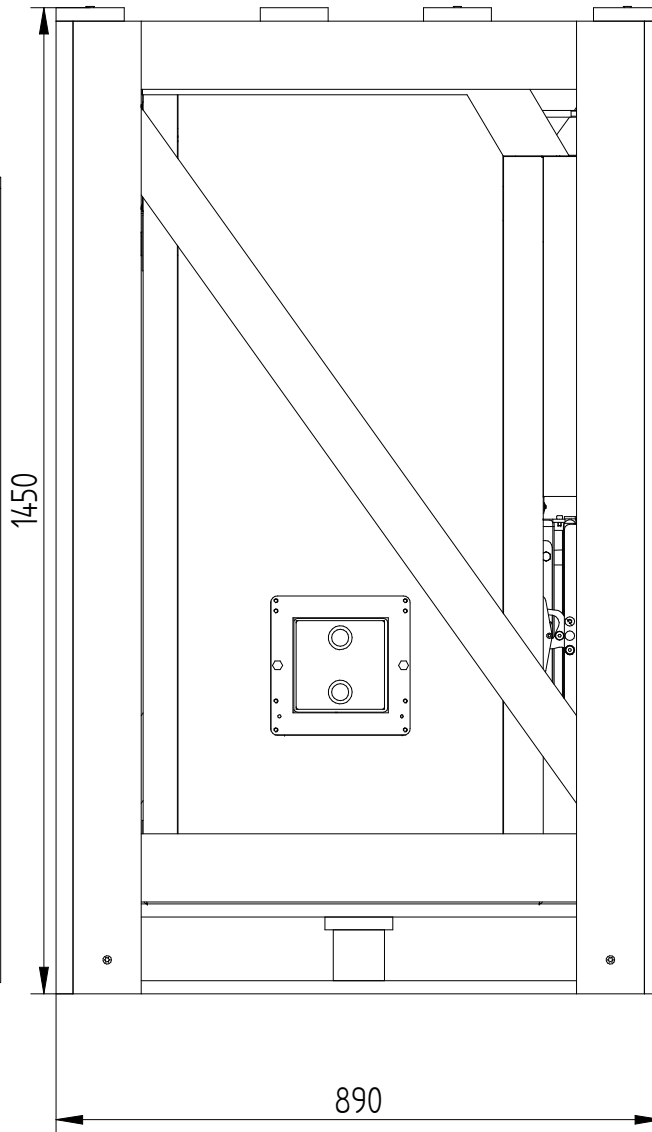
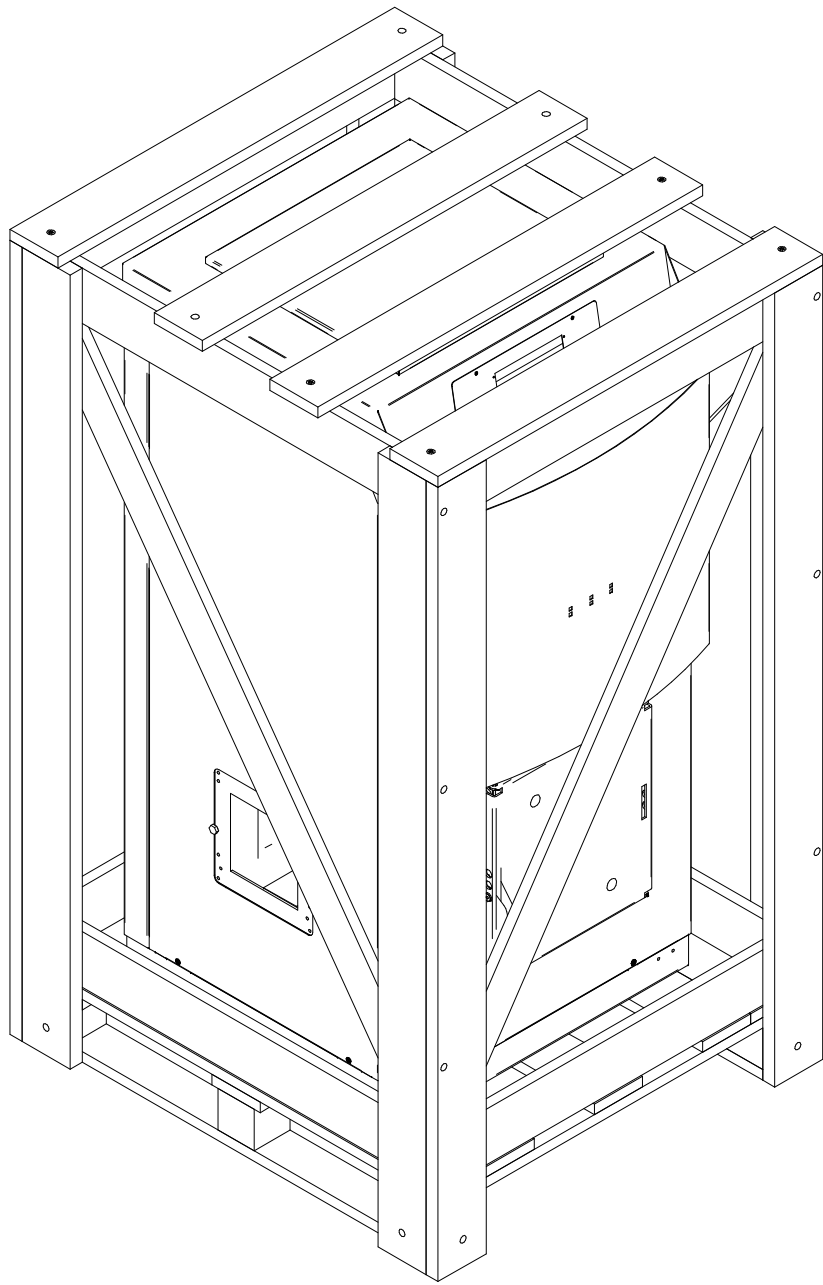
DETAIL C



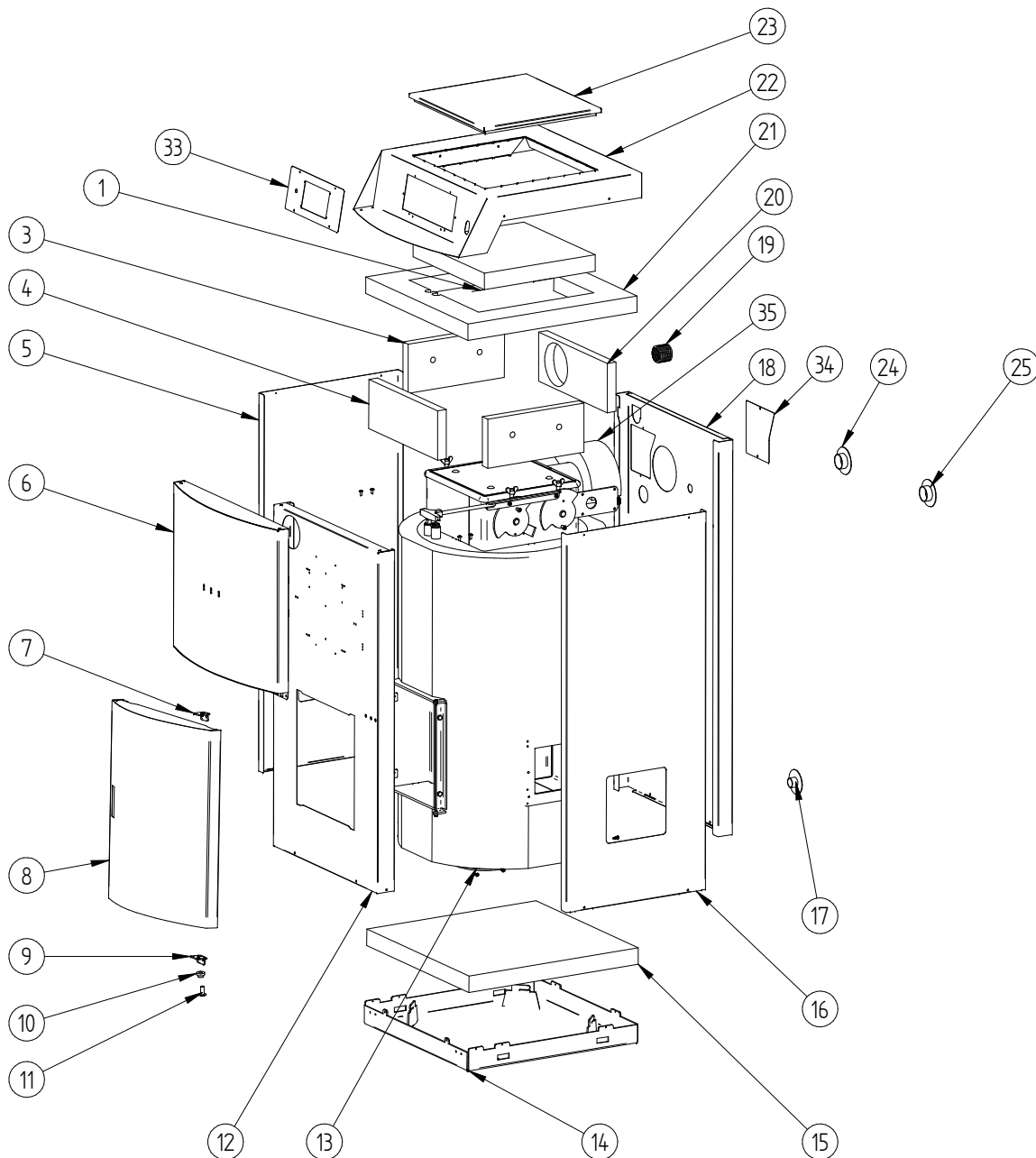
Pos	Vare Nr	Vare betegnelse	Enhed	Antal
1	015970-17	TPK Group grundmodel	Stk	1
2	040027-01	HÅNDTAG TIL LÅGER	STK	1
4	082100-01	T-håndtag sort indv gev. 10M	Stk.	1
7	013090-01	Sten for askelåge	Stk	1
8	052045-01	Bræddebolt FZB 45x8	Stk	4
10	506012-04	Isoleringssten for blinddæksel	Stk	1
11	061072-01	Isolering rondel Ø35X25	STK	2
12	506013-01	Isolering for blinddæksel	Stk	1
13	052062-01	BRÆDDEBOLT M8 X 65MM	STK	2
14	506014-02	Silikonpakning for blindplade	Stk.	1
18	016679-03	flexrør PVC	M	1
20*	057004-01	SKIVE PLAN FZB Ø 8	STK	4
22*	015440-04	Askelåge svejst Solo Plus	Stk	1
23*	015340-03	Lukkekrøg KPL.	Stk	1
24*	011270-02	pakning fiber Ø30Xø23x2	Stk	2
25*	013139-02	Skue glas Ø30X3,3mm	Stk	1
26*	013367-01	1" omløber til skueglas	Stk	1
27*	051043-01	M8 x 20 skrue	Stk	4
28*	015921-03	Dæklade for brændehul	Stk	1
29*	050014-01	INSEX PASBOLT 8X20 (M6)	STK	2
30*	010106-02	Glassnor for askedøre SP	Stk	1
31*	017672-01	Dækladef ecoMAX860 panel	Stk.	1
32*	011364-02	Gevindfor skrue UH Torx M3X6	Stk	4
33*	020393-01	Blindskive lambdasonde	Stk	1
34*	020273-02	Omløber lambdasonde	Stk	1
35*	080029-01	LÅSERING FOR FØLERLOMME	STK	1

GODKENDT	INIT	DATE	VARE BETEGNELSE Loki delivery level
	BV	21-06-17	
			VARE NR.
			F1
ENHED	Stk	VÆGT:	225,767 kg
			REV 08

016800-08

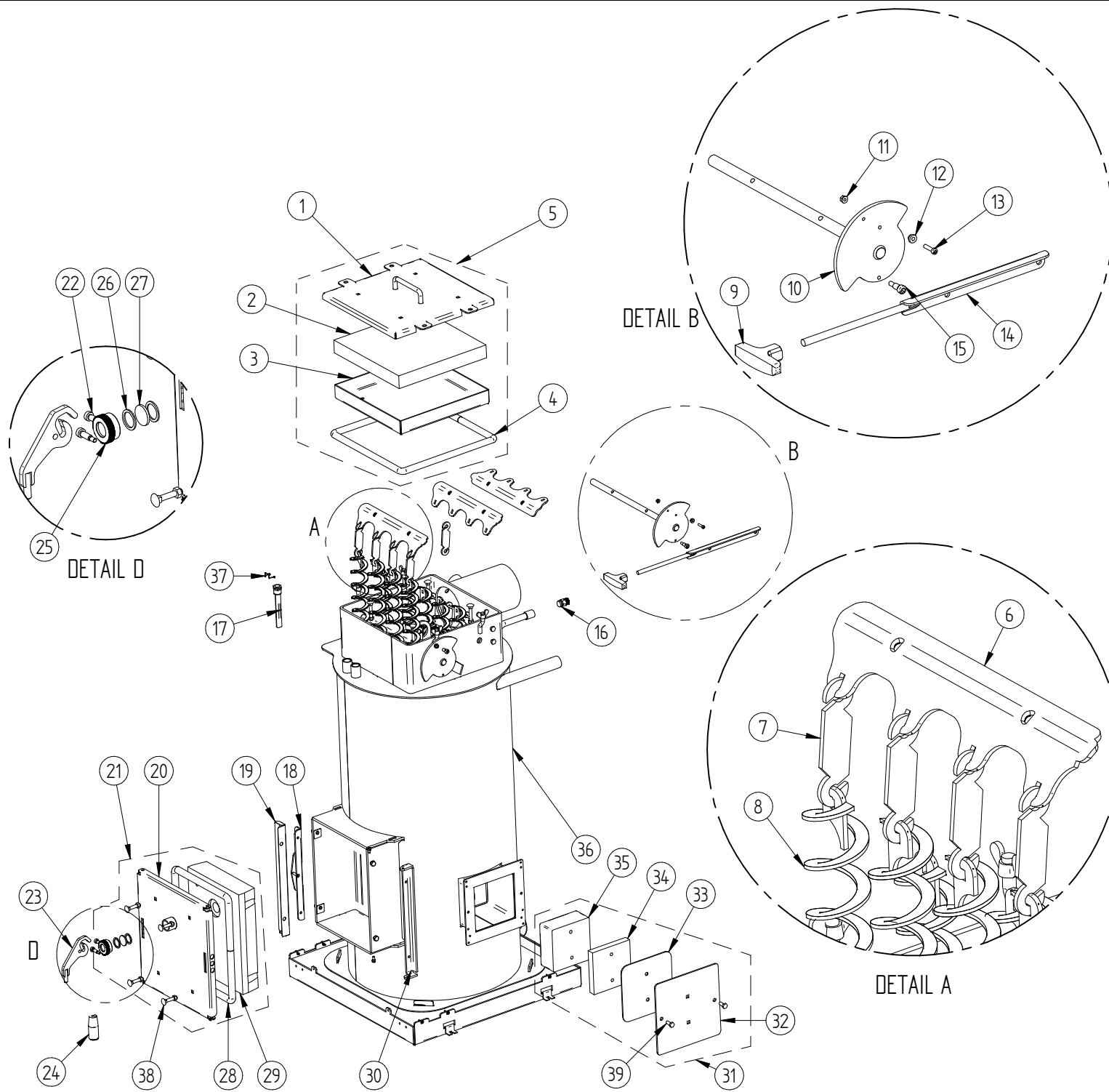


	INIT	DATO	VARE BETEGNELSE	
GODKENDT	BV	21-06-17	Loki delivery level	
			VG	
			VARE NR.	
			016800-08	REV 08
	ENHED	Stk	VÆGT: 225,767 kg	SHEET 2 OF 5



Pos	Vare nr	Varebetegnelse	Stk
1	015955	Isolering top	1
2	016669	Skærm for printplade	1
3	015997	Isolering røgkasse sider	2
4	015999	Isolering røgkasse for	1
5	015915	Sideplade V	2
6	015963	Buet frontplade	1
7	017602	Hængsel højre op	1
8	017600	Nederste dør TPK	1
9	017603	Hængsel højre ned	1
10	011322	Bøsning for hængsel	2
11	090053	Skrue flange butten M5x12	2
12	015881	Forplade	1
13	015982	Isolering svøb	1
14	015896	Bundplade	1
15	015949	Isolering bundplade	1
16	015915	Sideplade H	1
17	016705	Plastring sort	1
18	015916	Bagplade	1
19	016679	Flexrør PVC	1
20	015998	Isolering røgkasse bag	1
21	015951	Isolering top kedel	1
22	015960	Topplade	1
23	015919	Dækplade for røgkasse	1
24	016703	Plastring rød	1
25	016704	Plastring blå	1
27	080120	Termometer	1
28	080007	Overkogstermostat	1
29	090005	Driftstermostat	1
30	100131	Vippeafbryder	1
31	090011	Skive f. termostat	1
32	090006	Drejeknap	1
33	017672	Panelplade	1
34	016587	Service-dæksel	1
35	016588	Isolering røgtud	1

GODKENDT		INIT BV	DATO 21-06-17	VARE BETEGNELSE Loki delivery level
		VARE NR. F1		016800-08
		ENHED Stk	VÆGT: 225,767 kg	REV 08



Pos	Vare nr	Varebetegnelse	Stk
1	015937	Plade for rensedæksel	1
2	015943	Isolering for rensedæksel	1
3	015939	Isoleringsplade	1
4	015944	Glassnor for rensedæksel	1
5	015938	Røggassedæksel kpl.	1
6	015931	Plade for manuel rens	4
7	015131	Hængsel for manuel rens	16
8	015932	Turbulator	16
9	082100	T håndtag	1
10	015942	Aksel svejst for rensesystem	2
11	020518	Møtrik M5	2
12	011322	Bøsning	2
13	090061	Skrue M5x20	2
14	015940	Håndtag for manuel rens	1
15	050017	Pasbolt M6XØ8X12	2
16	089002	Luftudlader 3/8"	1
17	080026	Dykrør 1/2"x117	1
18	010097	Lukkebeslag	1
19	016626	Skærm for isolering	1
20	015440	Askelåge svejst	1
21	013143	Askelåge kpl.	1
22	050014	Pasbolt m6xØ8x19	2
23	015340	Lukkekrug	1
24	040027	Håndtag til låger	1
25	013367	Omløber 1"	1
26	011270	Fiberpakning Ø30	2
27	013139	Skueglas Ø30	1
28	010106	Glassnor for askelåge	1
29	013090	Sten for askelåge	1
30	010084	Hængsel for låge	1
31	015981	Blinddæksel kpl.	1
32	015921	Dækselplade	1
33	506014	Pakning blinddæksel	1
34	506013	Isolering blinddæksel	1
35	506012	Isoleringssten blinddæksel	1
36	015901	Pillekedel svejst	1
37	080029	Sikkerhedssplit	1
38	052045	Brædebolt M8x45	2
39	052062	Skrue M8x25	2

GODKENDT		INIT BV	DATE 21-06-17	VARE BETEGNELSE Loki delivery level
		VG F1 ENHED Stk		VARE NR. 016800-08
		WÆGT: 225,767 kg		REV 08

